



# Gestion des eaux pluviales Infiltration / Rétention



MODULES ECOBLOC  
SYSTÈMES DE FILTRATION  
CUVES DE RÉTENTION  
REGARDS ET ACCESSOIRES



Site de production de Dachstein en Alsace



Site de production de Teningen (Allemagne)

## GRAF – L'assurance qualité du leader sur le marché de la gestion des eaux

La société GRAF est une entreprise familiale qui, depuis plus de 50 ans conçoit, fabrique et commercialise des produits de haute qualité en matières plastiques. C'est en 1974 que GRAF proposa les premiers produits pour la récupération des eaux pluviales, la société était alors pionnière dans le domaine. Aujourd'hui GRAF commercialise une gamme complète de solutions pour la gestion des eaux pluviales et l'assainissement non collectif.

### Nos sites de production

GRAF possède deux sites de production : le premier, située en France à Dachstein (Alsace), est construit sur une surface de 100 000 m<sup>2</sup> et produit des articles par rotomoulage et injection. Le second, situé à Teningen près de Freiburg (Bade Wurtemberg), possède une surface de 155 000 m<sup>2</sup> et produit des articles par injection et soufflage.

### Un nouveau pôle matières premières

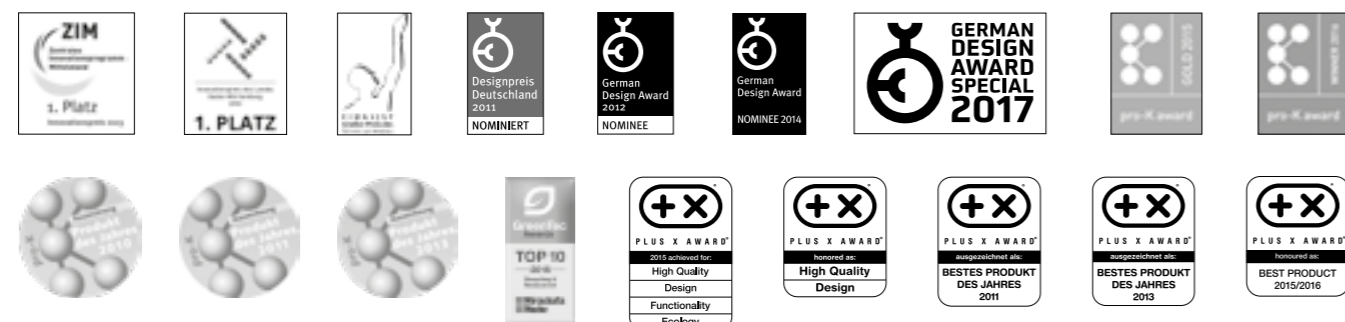
C'est sur le nouveau site de GRAF à Herbolzheim (en Allemagne) que seront produits les granulés plastiques qui seront ensuite utilisés sur les deux sites de production.

### La qualité : une priorité

Chez GRAF, la qualité est la première des priorités. Pour cette raison la traçabilité de nos produits est primordiale. Toutes nos cuves sont vérifiées individuellement et nous enregistrons l'ensemble des paramètres de production (poids, date, lot de matière première...) pour chacune d'entre elles. Ce process, allié à la performance de nos outils de production, nous permet de garantir nos produits jusqu'à 25 ans.

### Récompenses

Reconnue dans le monde entier pour la qualité de ses produits, la société GRAF a obtenu de nombreuses récompenses Européennes (voir ci-dessous).



## Une production respectueuse de l'environnement

Le respect de l'environnement, un symbole identitaire : GRAF fabrique soit des produits 100% recyclables soit des produits avec un pourcentage élevé de matériaux recyclés.

La production d'articles en matière plastique injecté nécessite habituellement une consommation électrique allant jusqu'à 2,7 kW-h par kilogramme de matière produite\*. Chez GRAF, grâce à nos machines ultra modernes, il ne faut que 0,5 kW-h par kilogramme pour produire le même produit.

### Les économies d'énergie engendrées par nos procédés d'injection sont de l'ordre de 85%.

De plus, la chaleur dégagée par les machines est récupérée et sert à chauffer les locaux de production ainsi que les locaux logistiques.

### Un enjeu primordial : la qualité des produits recyclés

Après de longues années de recherche et développement et grâce à l'utilisation de technologies modernes, la société GRAF remplace près de 70 % des matières premières par des matériaux recyclés sans porter atteinte à la qualité des produits. Cela renforce la performance environnementale de la gamme GRAF.

En outre, tous les produits fabriqués sont 100 % recyclables et les déchets de production sont également recyclés à 100 %.



Injection



Soufflage



Rotomoulage

\*Source : Journal "Plastarbeiter" (Mars 2010)

# GRAF vous accompagne du dimensionnement de votre projet à son installation



## Nos compétences :

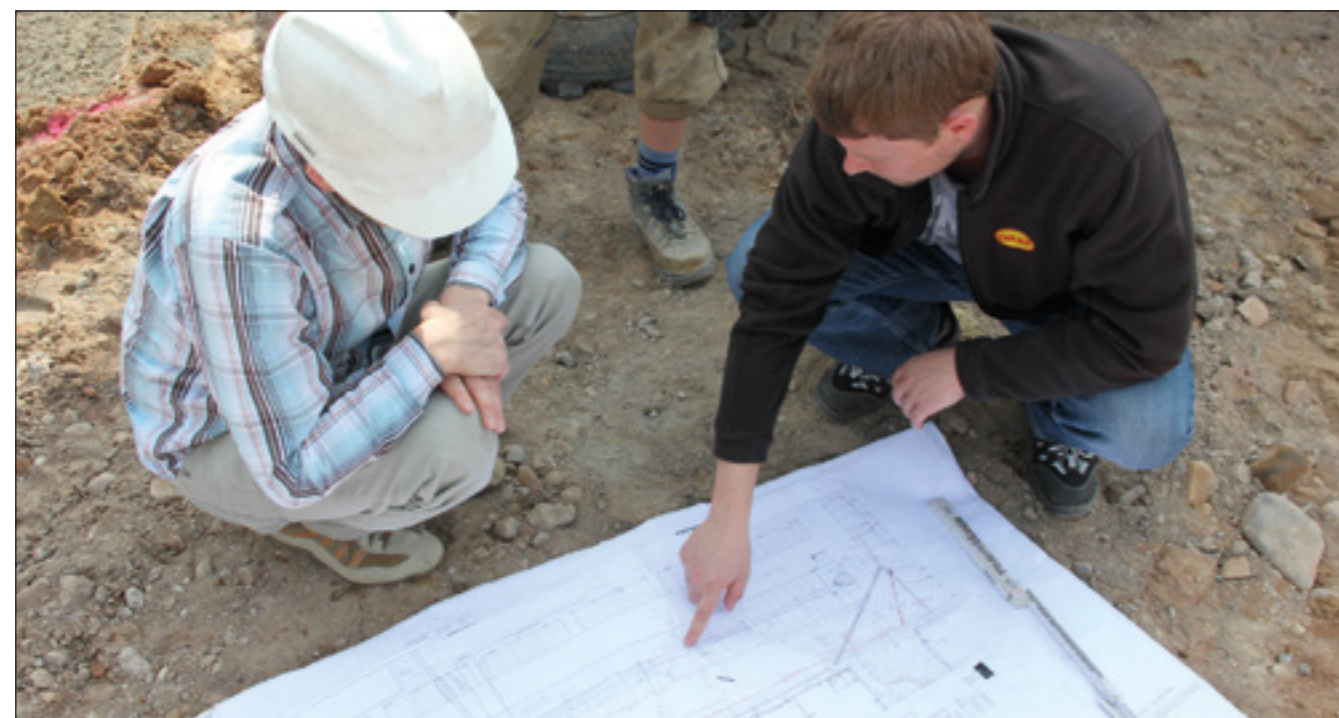
- Dimensionnement des solutions d'infiltration / rétention en accord avec la norme ATV-DVWK-A 138
- Assistance lors de l'étude de la solution de gestion des eaux pluviales
- Interprétation de l'étude de sol
- Vérification de la résistance structurelle
- Conseil en phase avant projet



**NOTRE BUREAU D'ÉTUDES SE TIENT À VOTRE DISPOSITION POUR LE DIMENSIONNEMENT DE VOTRE PROJET : FORMULAIRES PAGE 82**

## Notre support technique :

Nos équipes vous accompagnent de la conception de votre projet à son installation sur chantier. Nous travaillons avec vous pour proposer des solutions sur mesure de filtration, stockage, infiltration ou utilisation des eaux pluviales.



# Sommaire

	<b>Informations utiles</b>	Préserver le cycle naturel Dimensionnement et planification de votre système d'infiltration Charges et angles de friction	9 10 12
	<b>GRAF EcoBloc</b>	Présentation du système GRAF EcoBloc La gamme en détail EcoBloc GRAF inspectable EcoBloc Flex GRAF inspectable EcoBloc Maxx GRAF EcoBloc Light GRAF Regard Vario 800 Exemples d'applications	18 20 22 24 26 28 30 34
	<b>Tunnel d'infiltration et tunnel Twin</b>	Présentation du tunnel et du tunnel Twin La gamme en détail Tunnel GRAF Tunnel Twin GRAF Exemples d'applications	42 44 46 48 50
	<b>Regards</b>	Données techniques Regard VS-Control Externe <b>NOUVEAU</b> Regard GRAF VS DN 400 Regard GRAF VS DN 600	53 54 58 60
	<b>Filtration</b>	Filtre Bâtiment Universel 3 externe Filtre Universel 3 externe Séparateur sous-chaussée Filtre à enterrer externe Drainstar <b>NOUVEAU</b>	62 63 64 65
	<b>Rétention</b>	Rétention des eaux pluviales avec débit régulé Cuves de rétention Platine Cuves de rétention Plus Platine Cuves de rétention / rétention Plus Platine XL/XXL <b>NOUVEAU</b> Cuves de rétention Carat Cuves de rétention Plus Carat Cuves de rétention / rétention Plus Carat XL Cuves de rétention / rétention Plus Carat XXL Régulateur de débit Regard à débit régulé Accessoires pour cuves de rétention	67 68 69 70 72 73 74 76 78 79 80
	<b>Dimensionnement</b>	Formulaires de demande de cotation / d'étude	82



**Pour plus d'informations découvrez notre site internet !**




- Notices d'installation
- Plans
- Informations produits
- Catalogues à télécharger



www.graf.fr

## Pictogrammes dans le catalogue

### Charge

-  Passage piétons
-  Passage véhicules
-  Passage camions



Lotissement  
Oberschaeffolsheim (France)



Fournisseur d'énergie, Warwick (Royaume-Uni)



Concessionnaire automobile, Sofia (Bulgarie)



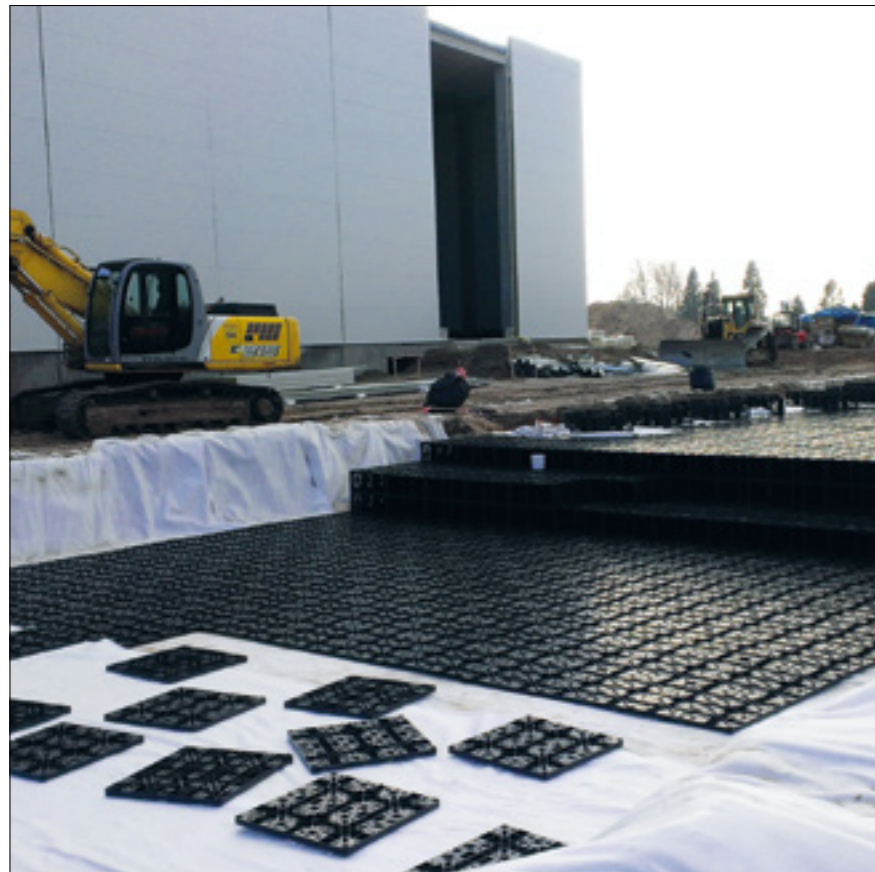
Bâtiment industriel, Tumeltsham (Autriche)



Hypermarché, Ville du Bois (France)



Centre de recyclage, Vresová (République Tchèque)



Centre commercial, Kent (Royaume-Uni)



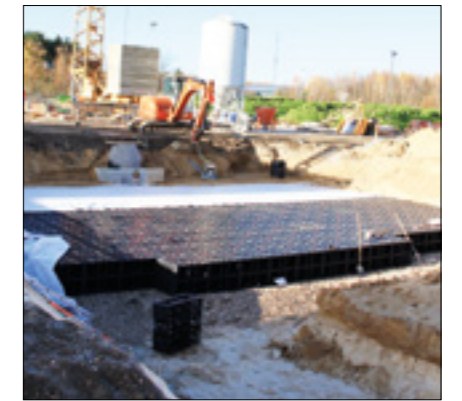
Bâtiment militaire, Mazurie (Pologne)



Bâtiment industriel, Mersebourg (Allemagne)



Stade de football, Le Havre (France)



Site de production, Ludwigsfelde (Allemagne)



Entrepôt, Kent (Royaume-Uni)



Magasin de bricolage, Aarhus (Danemark)



Ensemble immobilier, Singapour (Singapour)



Ensemble immobilier, Buenos Aires (Argentine)



Hall industriel, Raben (Pologne)



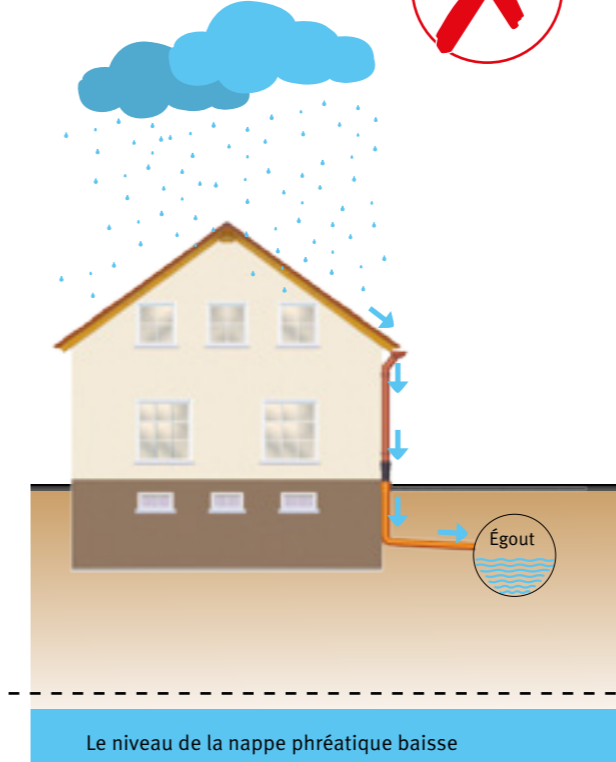
Garage automobiles  
Limoges (France)



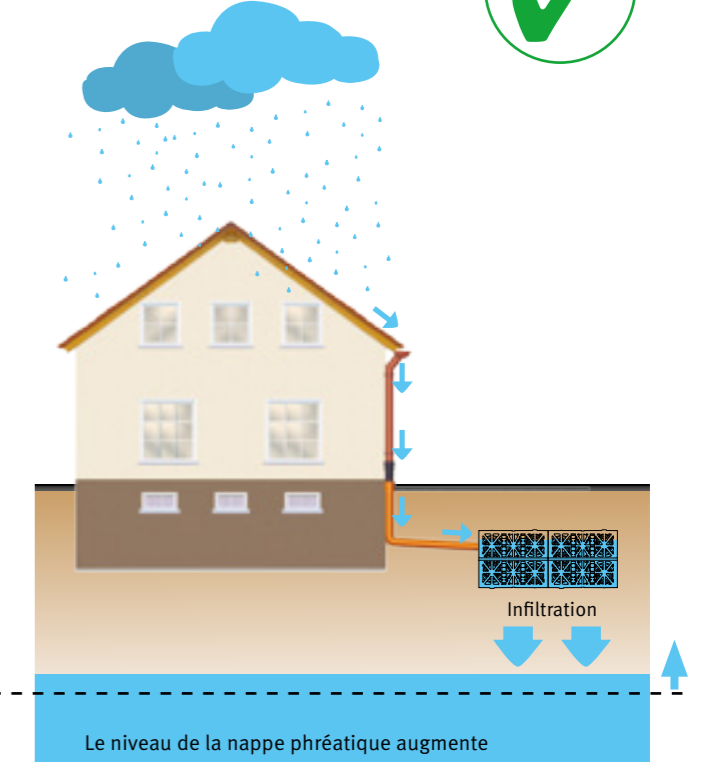
Restaurant, Stockholm (Suède)



L'imperméabilité des surfaces **empêche** le renouvellement de la nappe phréatique



L'infiltration des eaux pluviales **permet** le renouvellement de la nappe phréatique



## Cadre légal

Avec l'adoption de la Directive Européenne relative à la gestion des eaux (2014/101/UE), le parlement Européen et le Conseil de l'Europe ont comme objectif de favoriser une utilisation renouvelable et écologique de l'eau.

Chaque pays étant en charge d'implanter cette directive sur son territoire, les législations relatives à la gestion des eaux sont en cours d'amendement dans la plupart des pays européens. L'infiltration des eaux pluviales est désormais la norme dans de nombreux pays.

L'infiltration des eaux pluviales offre des avantages considérables par rapport à l'utilisation systématique des réseaux d'évacuation :

- Favorise le renouvellement de la nappe phréatique
- Permet aux réseaux d'évacuation d'être de plus petite taille, ce qui réduit le coût des installations publiques
- Réduit les effets de l'imperméabilisation des sols
- Minimise le risque de saturation des réseaux en cas de fortes précipitations
- Diminue les risques d'inondation



# Dimensionnement et planification de votre système d'infiltration

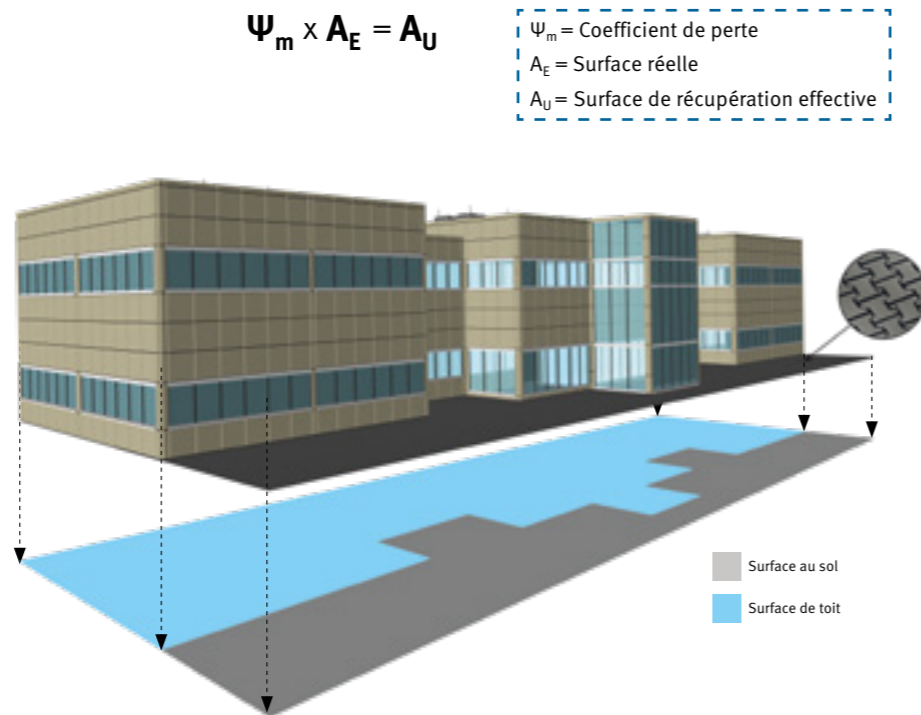
Afin de planifier un système d'infiltration, il faut prendre en compte les paramètres suivant :

- ✓ **Surface de ruissellement**  
Sont pris en compte les surfaces de toitures et les surfaces imperméabilisées au sol.
- ✓ **Nature du sol**  
Le coefficient de perméabilité du sol est un des paramètres clés de dimensionnement du projet. Il doit être calculé précautionneusement pour assurer la viabilité du projet.
- ✓ **Pluviométrie**  
Les données pluviométriques sont appliquées selon les réglementations locales en vigueur, elles sont basées sur des données obtenues auprès de météo France.

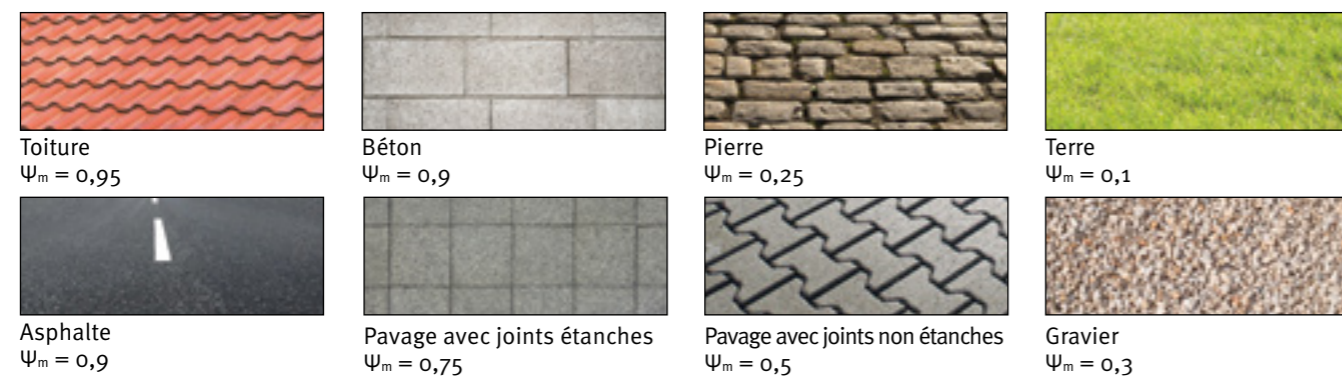
## Détermination de la surface de ruissellement

Les bassins d'infiltration collectent l'eau en provenance des toitures, voiries et autres zones imperméables auxquelles ils sont raccordés. L'évaporation et l'infiltration partielle de l'eau au sein des surfaces de ruissellement provoquent une réduction du volume réellement collecté dans le bassin. Il est donc important de prendre en compte le coefficient de ruissellement de chaque surface (voir ci-dessous). La surface de ruissellement permet d'évaluer le volume d'eau récupéré et peut fortement varier par rapport à la surface de toit, particulièrement si le toit est en pente.

Le dimensionnement du bassin se fait en fonction de la surface de ruissellement calculée et de son coefficient de ruissellement.



### Type de surface



## Nature du sol

La nature du sol joue un rôle essentiel dans le dimensionnement d'un système d'infiltration. La perméabilité du sol et la nappe phréatique définissent la taille et l'emplacement du bassin d'infiltration. Une étude de sol doit être effectuée à l'emplacement du bassin afin d'évaluer ses performances d'infiltration. L'étude doit contenir l'ensemble des analyses et des informations nécessaires à la

construction du bassin. Elle précise notamment la composition des différentes couches du sol et leur épaisseur. Un bassin d'infiltration ne peut pas être installé dans un sol présentant une perméabilité inférieure à  $1 \times 10^{-6}$  m/s (Argile ou sol cohésif fortement argileux). D'autre part le sol doit présenter une perméabilité maximum de  $1 \times 10^{-3}$  m/s, une période de rétention minimale devant

être atteinte avant le retour de l'eau dans la nappe phréatique.

Si les propriétés du sol ne permettent pas l'infiltration progressive, car trop rapide, la valeur  $k_f$  recherchée peut être atteinte en utilisant un remblai de remplacement.

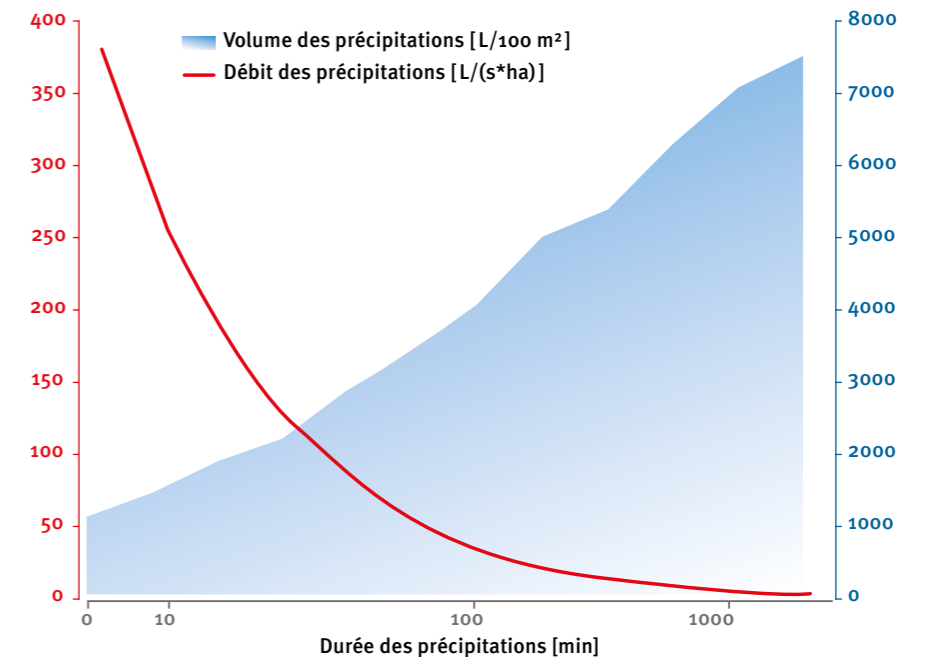
## Coefficient de perméabilité :

Type de sol

Type de sol	$10^{-9}$	$10^{-8}$	$10^{-7}$	$10^{-6}$	$10^{-5}$	$10^{-4}$	$10^{-3}$	$10^{-2}$	$10^{-1}$	$10^0$
Gravier grossier										
Gravier fin										
Mix gravier/sable										
Sable (grains moyens)										
Sable (grains fins)										
Sable avec présence de limon										
Limon										
Limon avec présence d'argile										
Argile										
Coefficient de perméabilité [m/s]	$10^{-9}$	$10^{-8}$	$10^{-7}$	$10^{-6}$	$10^{-5}$	$10^{-4}$	$10^{-3}$	$10^{-2}$	$10^{-1}$	$10^0$

## Pluviométrie

Les données pluviométriques sont établies selon les précipitations maximales (sur 5, 10, 20, 50, 100 ans) obtenues auprès de Météo France.



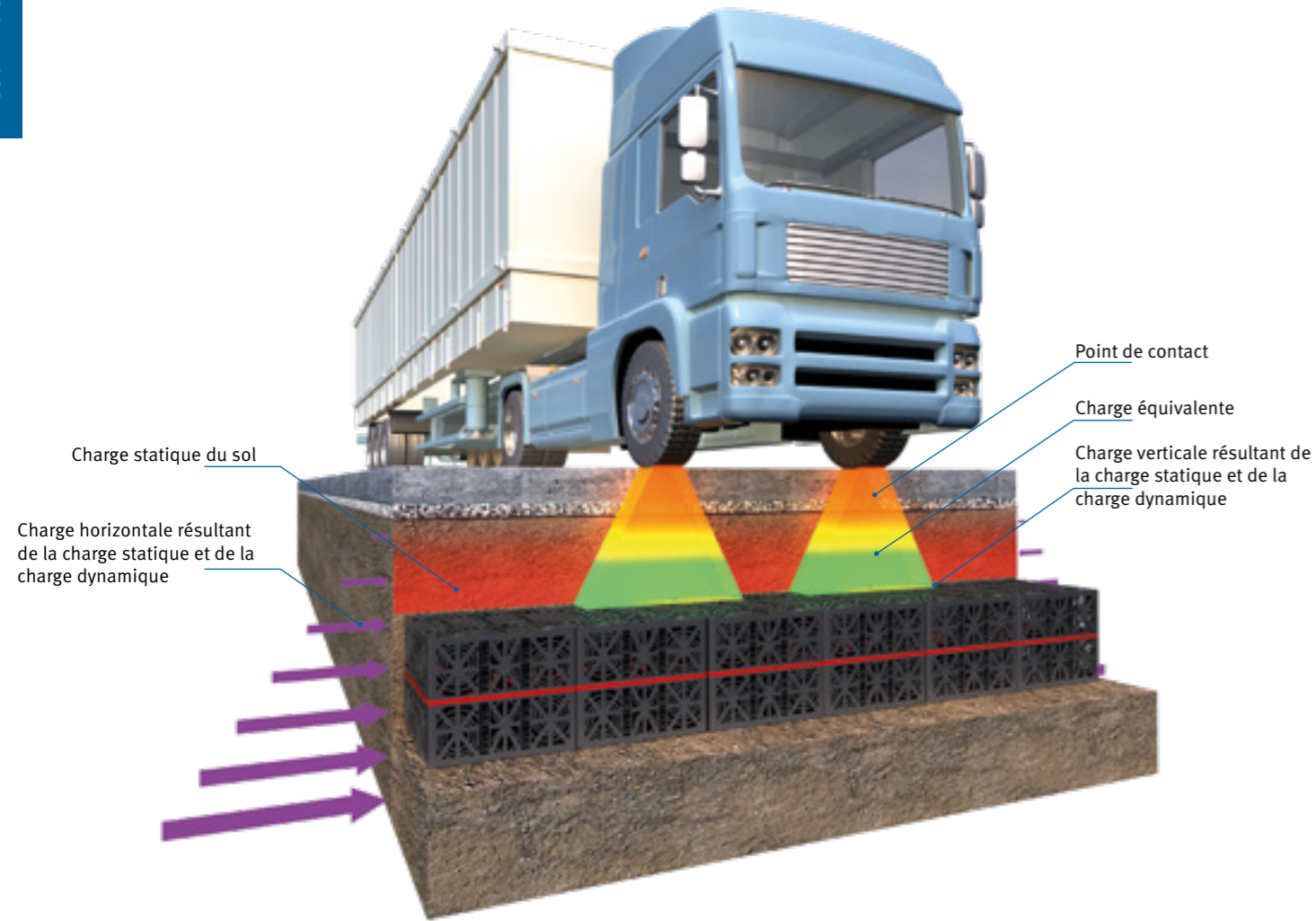
### Valeurs données à titre d'exemple :

Durée [min]	Débit des précipitations [L/s*ha]	Volume des précipitations [L/100m²]
5	380.7	1142.1
10	245.6	1473.6
20	158.9	1906.8
30	123.4	2221.2
60	80.3	2890.8
120	47.8	3441.6
240	28.4	4089.6
540	15.5	5022
720	12.5	5400
1440	7.3	6307.2
2880	4.1	7084.8
4320	2.9	7516.8

En fonction du type de sol, la valeur critique (valeur maximum pour une dimension de bassin donnée) peut varier de 5 minutes (gravier) à 4320 minutes (argile ou limon).

La profondeur d'enfouissement et le recouvrement maximum dépendent de la charge qui sera supportée et du type de système d'infiltration utilisé. Lorsqu'un véhicule entre en contact avec la surface, son poids est d'abord supporté sur un seul point de contact. La structure de l'asphalte et du sol répartie cette charge en fonction de leurs propriétés mécaniques. L'angle de friction  $\phi'$  du sol (voir page 13) est à

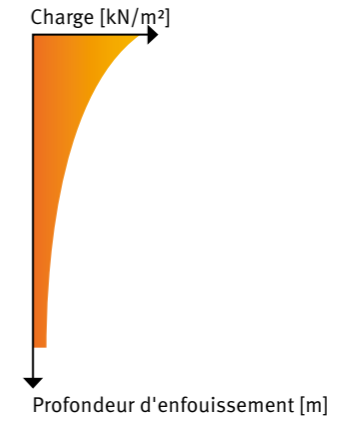
ce titre décisif. Pour atteindre une répartition homogène de la charge, un recouvrement minimum adéquat est nécessaire. Le bassin d'infiltration / rétention est également sujet à une charge horizontale, résultant de la charge verticale répercutée par la résistance interne du remblai. Cette charge horizontale impacte la profondeur maximale d'enfouissement du bassin d'infiltration / rétention.



## Charge dynamique

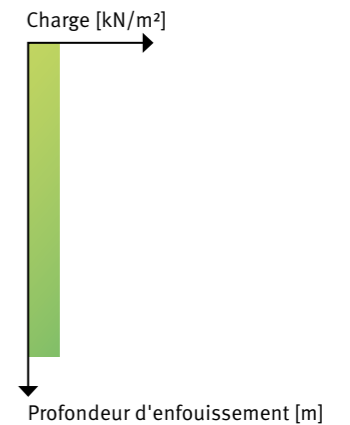
### Point de contact (de SAUL)

Un système d'infiltration peut accepter un passage piétons, comme un passage véhicules jusqu'à 60 tonnes. Il peut donc être installé sous un parking ou sous une chaussée (sous conditions). Dans le cas d'un passage piétons, on assume une charge de 0 kN/m<sup>2</sup>. Dans le cas d'un passage véhicules, il faut distinguer la charge au point de contact de la charge effectivement supportée par le système d'infiltration. La charge décroît à mesure que la profondeur d'enfouissement augmente, en fonction de l'angle de friction. Le remblai va réduire la charge et la répartir équitablement.



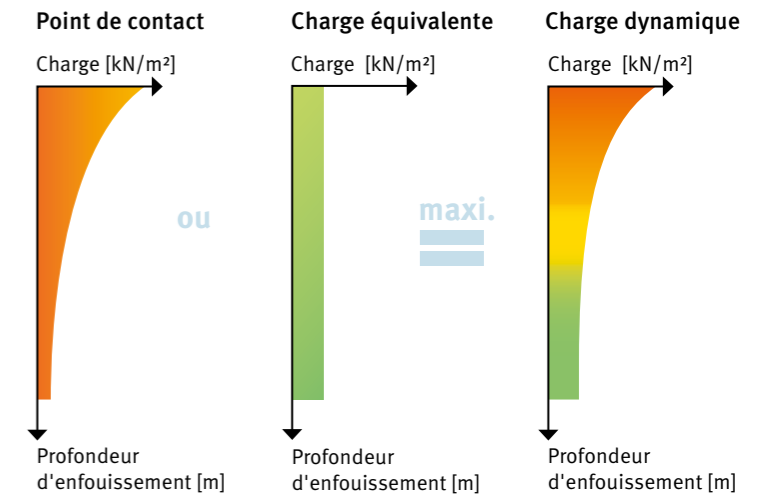
### Charge équivalente

La législation oblige à prendre également en compte la charge équivalente. Il s'agit d'une charge théorique, dépendante du poids du véhicule et des caractéristiques du point de contact. Cette charge n'est pas fonction de la profondeur d'enfouissement et reste donc constante.



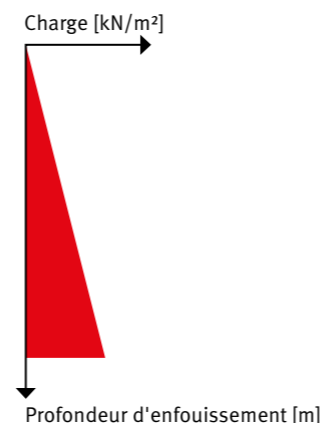
### Charge dynamique

La charge dynamique se calcule toujours en fonction de la valeur maximale entre la charge au point de contact et la charge équivalente.



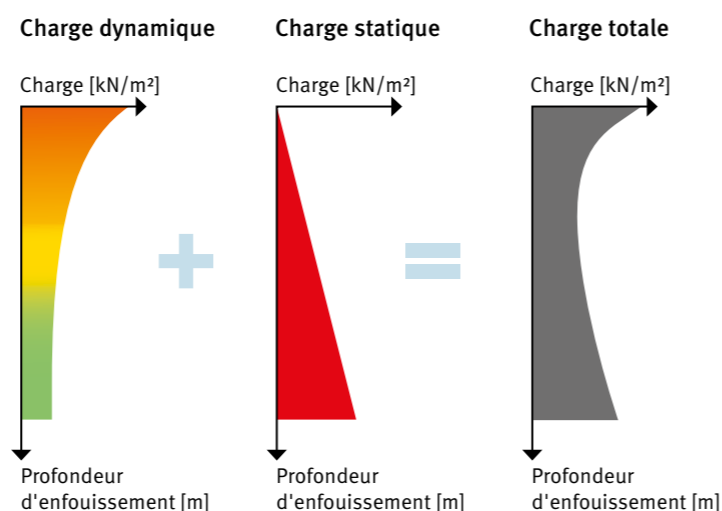
## Charge statique

Le sol/remblai produit une charge statique. Cette valeur est linéaire et dépend de la profondeur d'enfouissement et du type de remblai. La charge statique du sol est normalement estimée autour de 20 kN/m<sup>2</sup> par mètre de remblai.



## Charge totale

La charge totale dépend de la charge dynamique et de la charge statique. Elle est donc dépendante de la profondeur d'enfouissement, ce qui limite la hauteur de remblai maximum.

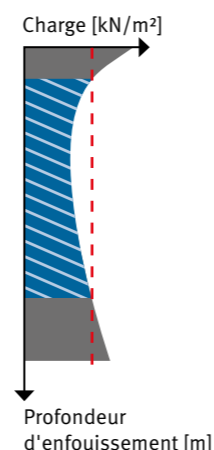


## Évaluation globale de la charge totale

L'EcoBloc Flex inspectable est titulaire d'un avis technique et peut supporter une charge latérale de 50 kN/m<sup>2</sup> sur une durée de vie de 50 ans, en prenant en compte un facteur de sécurité de 2. Lors de l'installation il faut tenir compte à la fois de la charge maximale certifiée et de la charge effectivement rencontrée pour définir l'emplacement et la profondeur d'enfouissement du bassin d'infiltration. Le calcul de la fenêtre d'installation pour les tunnels d'infiltration et les tunnels Twin s'effectue de la même manière.

Fenêtre d'installation

Charge totale supportée



## Charge horizontale

L'angle de friction a une importante influence sur la charge horizontale. Une partie de la charge verticale est convertie en charge horizontale par la résistance interne du sol. La charge

horizontale dépend également de la hauteur de remblai et limite la fenêtre d'installation du bassin d'infiltration.

	Passage piétons	Véhicules	Camions 12 T	Camions 30 T	Camions 40 T	Camions 60 T
Profondeur d'enfouissement (maxi.) [m] $\phi' = 20^\circ$	3,00	3,00	3,00	2,75	2,50	2,25
Profondeur d'enfouissement [m] $\phi' = 30^\circ$	4,25	4,25	4,25	3,75	3,75	3,25
Profondeur d'enfouissement [m] $\phi' = 40^\circ$	5,00	5,00	5,00	5,00	5,00	5,00

Si le bassin est prévu pour stocker de l'eau de pluie (rétention ou récupération), la poussée due à la nappe phréatique doit également être évaluée.

## Angle de friction

Le type de remblai a une influence importante sur la charge horizontale, et donc la poussée latérale que le système doit être en mesure de supporter. L'angle de friction  $\phi'$  correspond au coefficient de friction interne d'un matériau. L'effet de l'angle de friction peut être facilement observé au sein d'un matériau granulaire (sable ou gravier). Plus l'angle

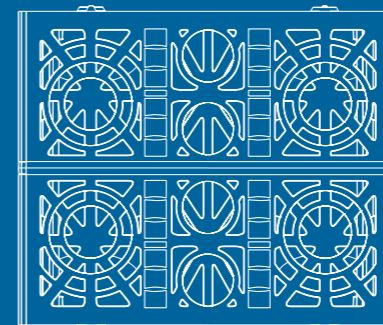
de friction  $\phi'$  est important, plus le matériau est facilement empilable. De plus, plus l'angle est important, plus la résistance interne est forte et plus la charge horizontale est faible. Un fort angle de friction favorise également une bonne répartition de la charge. Il est donc toujours préférable de choisir un matériau à fort angle de friction.

	Limon	Limon/sable	Sable	Gravier
Angle de friction $\phi'$	15° – 25°	25° – 30°	30° – 35°	35° – 40°





## EcoBloc GRAF



# GRAF EcoBloc

La 3ème génération de structure alvéolaire ultra légère (SAUL) GRAF



## Multifonctions

- ✓ Bassin d'infiltration
- ✓ Bassin de rétention
- ✓ Bassin de stockage pour réutilisation



## Regard intégré

Le regard Vario 800 s'installe directement dans le bassin d'EcoBloc Il supporte une charge de passage identique et les surfaces de raccordement sont parfaitement ajustées aux modules EcoBloc.

## Passage camions

L'EcoBloc Flex inspectable GRAF supporte un passage véhicules jusqu'à 60 t. (avec un recouvrement minimum de 800 mm).

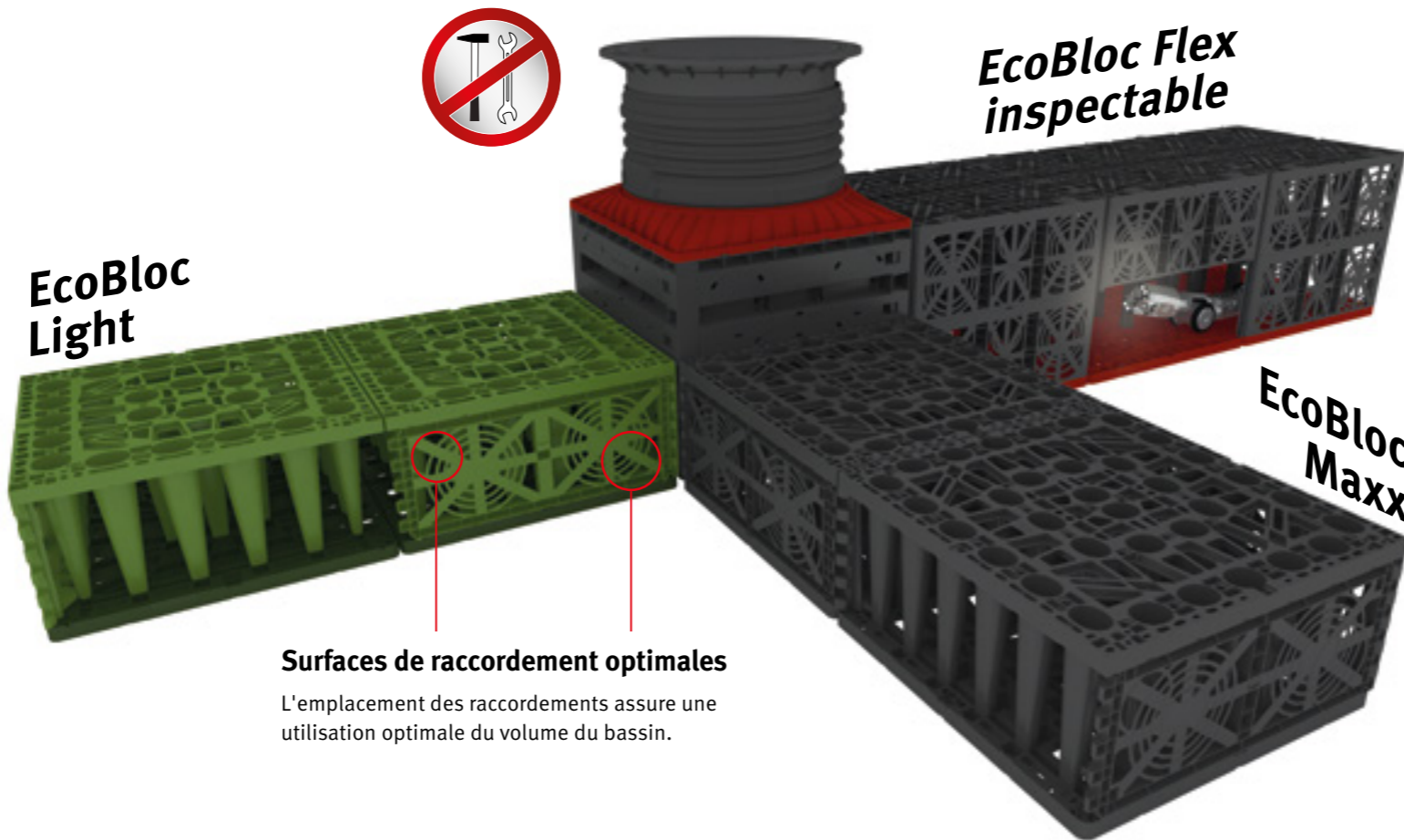


## Hydrocurable

L'EcoBloc Flex inspectable permet le passage d'un nettoyeur haute pression sur tous les niveaux.

## Inspectable

L'EcoBloc Flex inspectable est conçu pour permettre l'inspection du bassin à tous les niveaux avec tout type de caméra d'inspection. Approuvé et certifié par plusieurs fabricants de caméras d'inspection.



EcoBloc Light

EcoBloc Flex inspectable

EcoBloc Maxx

## Surfaces de raccordement optimales

L'emplacement des raccordements assure une utilisation optimale du volume du bassin.



## Grand volume

Pour un volume contenu équivalent, les modules EcoBloc GRAF occupent 3 fois moins de place qu'un bassin en ballast.

Un module EcoBloc remplace environ 1300 kg de ballast ou 50 m de tuyau drainant.

Il permet des gains importants (excavation, prix...) par rapport à une infiltration traditionnelle.



## Une solution pour le long terme

La conception des modules EcoBloc leur confèrent une extrême résistance et vous garantit une durée de vie exceptionnelle du produit.

## Installation facile

L'installation est simple, rapide et modulaire ; elle ne nécessite ni matériels lourds, ni outillage.

## Jusqu'à 97 % de capacité de stockage

L'EcoBloc Light GRAF a un volume brut de 225 litres pour un volume de stockage de 219 litres. Grâce à plus de 97 % de volume utile, il s'agit d'un produit leader sur le marché. Les autres modules EcoBloc ne sont pas en reste grâce à un volume utile de 96 % et leur capacité à supporter les passages camions.

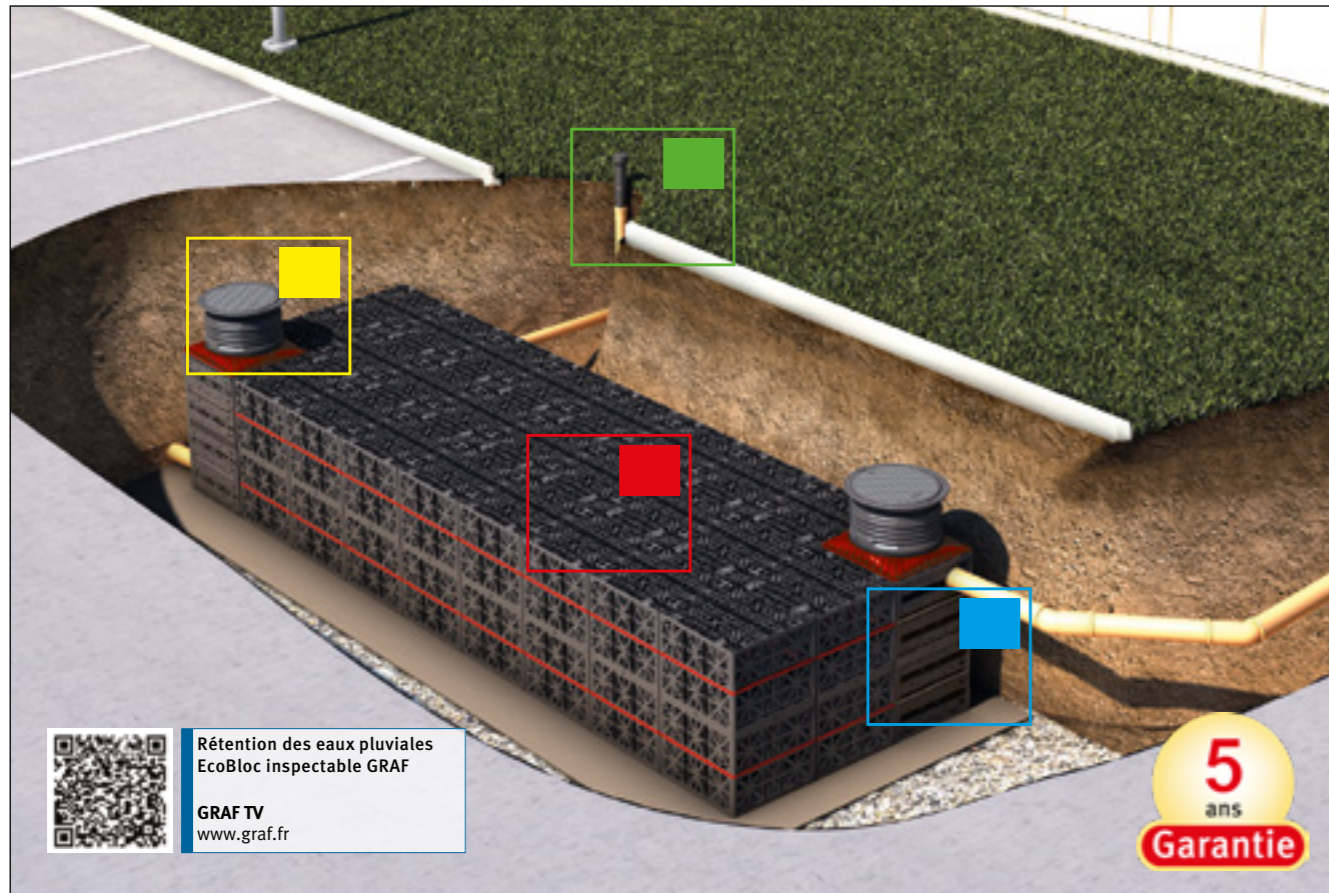
## Mise en oeuvre jusqu'à 5 mètres de profondeur

L'EcoBloc Flex inspectable peut être enterré jusqu'à 5 mètres de profondeur, soit 14 niveaux superposables.

Chaque projet fera l'objet d'une étude par notre bureau d'études afin de valider le dimensionnement et la faisabilité du projet selon les diverses contraintes.

## Votre bassin sur mesure

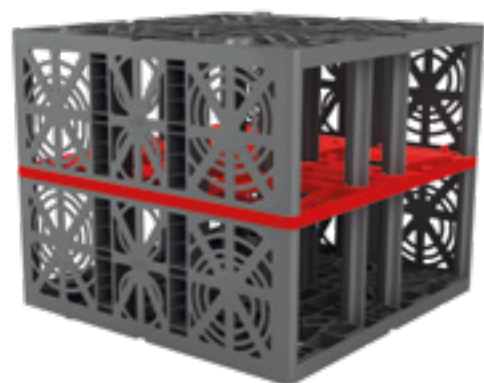
Nous vous accompagnons dans la configuration de votre bassin : prenez contact avec votre interlocuteur commercial GRAF pour obtenir un dimensionnement précis (Formulaire de demande page 82)



## TROUVEZ LE PRODUIT ADAPTÉ A VOTRE PROJET !

<p><b>Passage jusqu'à 60 tonnes</b></p>	<p><b>Inspectable Hydrocurable</b></p>	<p><b>EcoBloc Inspectable 420, Flex</b></p>
<p><b>Passage jusqu'à 40 tonnes</b></p>		<p><b>EcoBloc Maxx</b></p> <p>Bassin inspectable et hydrocurable en association avec l'EcoBloc Flex !</p>
<p><b>Passage jusqu'à 12 tonnes</b></p>		<p><b>EcoBloc Light</b></p> <p>Bassin inspectable et hydrocurable en association avec l'EcoBloc Flex !</p>

<p><b>Modules EcoBloc</b></p> <p><b>EcoBloc Inspectable 420</b> Page 22</p> <p><b>Kits EcoBloc Inspectables 420</b> Page 22</p> <p><b>EcoBloc Flex Inspectable</b> Page 24</p>	<p><b>Accessoires pour modules EcoBloc</b></p> <p><b>Parois pour EcoBloc et EcoBloc Flex Inspectable</b> Pages 22/24</p> <p><b>Eco Clips d'assemblage, Geotextile et Évent</b> Pages 22/24/26/28</p> <p><b>Adaptateur pour EcoBloc</b> Pages 23/25/27/29</p> <p><b>Plaque de fond pour EcoBloc Flex Inspectable</b> Page 24</p> <p><b>EcoBloc Maxx</b> Page 26</p> <p><b>Parois et plaque de fond pour Ecobloc Maxx</b> Page 26</p> <p><b>EcoBloc Light</b> Page 28</p> <p><b>Parois et plaque de fond pour Ecobloc Light</b> Page 28</p>	<p><b>Regards</b></p> <p><b>Vario 800 complet de 0,5 à 7 niveaux</b> Page 31</p> <p><b>Vario 800 Flex-0,5 niveau</b> Page 31</p> <p><b>Vario 800 Flex-1,0 niveau</b> Page 31</p> <p><b>Vario 800 Plaque de fond/dôme</b> Page 31</p>	<p><b>Accessoires pour regard</b></p> <p><b>Rehausses télescopiques passage piétons</b> Page 33</p> <p>Mini Maxi</p> <p><b>Rehausse télescopique passage véhicules</b> Page 33</p> <p><b>Rehausse télescopique passage camions</b> Page 33</p> <p><b>Module d'alimentation VS DN 600</b> Page 32</p> <p><b>Rallonge VS pour regard DN 600</b> Page 32</p> <p><b>Panier filtrant DN 600</b> Page 32</p> <p><b>Packs régulateur de débit</b> Page 33</p>
--	---	--	--



### EcoBloc Inspectable 420

- Passage camion 60 T.
- 60 m<sup>3</sup>/Camion (3 EcoBloc maxi. par palette)
- Inspectable, hydrocurable



Pour la réalisation de bassins gros volumes  
Raccordements DN 110/160/200

**Formulaire de demande de dimensionnement page 83**

Volume [Litres]	Longueur [mm]	Largeur [mm]	Hauteur [mm]	Poids [kg]	Coloris	Réf.
420	800	800	660	18	gris	402000



### Parois EcoBloc

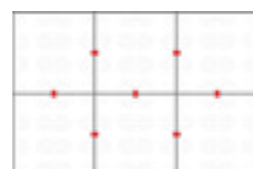
Parois de fermeture pour équiper les extrémités du bassin.  
Raccordements DN 110/160/200.

Désignation	Coloris	Réf.
Parois EcoBloc (lot de 2 pièces)	gris	402002



### Kits EcoBloc inspectables : Installation en bassin

Comprenant : EcoBloc inspectables 420, 8 parois, clips d'assemblage, 1 évent DN 110, géotextile

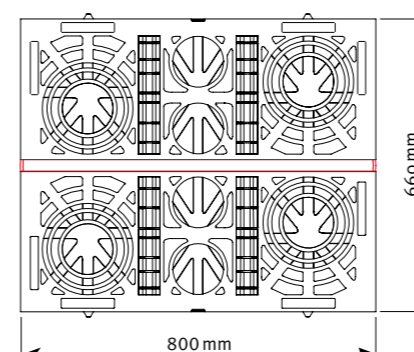


Volume [Litres]	Nombre d'EcoBloc 420	Longueur [mm]	Largeur [mm]	Hauteur [mm]	Réf.
1680	4	1600	1600	660	402120
2520	6	2400	1600	660	402122
3360	8	3200	1600	660	402124

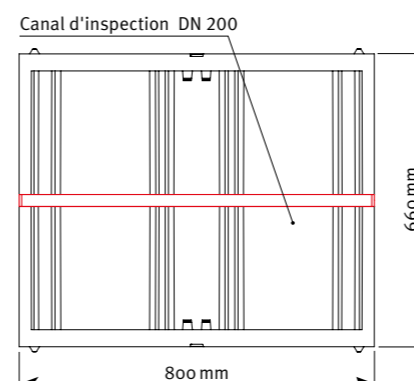
Combinaison possible de plusieurs kits.



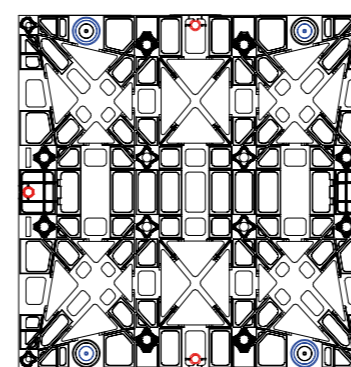
### Vue de face



### Vue de côté



### Vue du dessus



Rouge = emplacement pour clip d'assemblage  
Bleu = butée de centrage

### Données techniques EcoBloc inspectable 420

Volume brut / net	420 L / 405 L	
Inspectable / Hydrocurable	•	
Volume utile	96 %	
<b>Charge</b>		
Charge	A court terme (temporaire)	maxi. 100 kN/m <sup>2</sup>
	A long terme (permanent)	maxi. 59 kN/m <sup>2</sup>
Passage piétons	Recouvrement mini.	250 mm
	Recouvrement maxi.	2750 mm
	Prof. maxi. d'enfouissement	5000 mm <sup>1)</sup>
	Nombre maxi. de niveaux	7
Véhicules ≤ 3,5 T.	Recouvrement mini.	250 mm
	Recouvrement maxi.	2750 mm
	Prof. maxi. d'enfouissement	5000 mm <sup>1)</sup>
	Nombre maxi. de niveaux	7
Véhicules ≤ 12 T.	Recouvrement mini.	500 mm
	Recouvrement maxi.	2750 mm
	Prof. maxi. d'enfouissement	5000 mm <sup>1)</sup>
	Nombre maxi. de niveaux	6
Véhicules ≤ 30 T.	Recouvrement mini.	500 mm <sup>2)</sup>
	Recouvrement maxi.	2500 mm
	Prof. maxi. d'enfouissement	5000 mm <sup>1)</sup>
	Nombre maxi. de niveaux	6
Véhicules ≤ 40 T.	Recouvrement mini.	500 mm <sup>2)</sup>
	Recouvrement maxi.	2250 mm
	Prof. maxi. d'enfouissement	5000 mm <sup>1)</sup>
	Nombre maxi. de niveaux	6
Véhicules ≤ 60 T.	Recouvrement mini.	800 mm <sup>3)</sup>
	Recouvrement maxi.	2000 mm
	Prof. maxi. d'enfouissement	5000 mm <sup>1)</sup>
	Nombre maxi. de niveaux	6

<sup>1)</sup> Bord inférieur du module inclus | Avec angle de friction interne  $\phi \geq 40^\circ$

<sup>2)</sup> Avec angle de friction interne  $\phi \geq 25^\circ$

<sup>3)</sup> Avec angle de friction interne  $\phi \geq 30^\circ$

### Possibilités de raccordements sur la face

DN 110	4 x
DN 160	4 x
DN 200	4 x
DN 300* / 400* / 500**	•

### Possibilités de raccordements sur le côté

DN 110	7 x + 1 x (Évent)
DN 160	4 x
DN 200	4 x

\* Avec la plaque de raccordement EcoBloc ou le regard Vario / Vario Flex

\*\* Avec la plaque de raccordement EcoBloc

## Accessoires

### Eco Clips d'assemblage pour assemblage horizontal



Réf. 402015	Lot de 10 clips
Réf. 402018	Lot de 25 clips
Réf. 402020	Lot de 50 clips
Réf. 402025	Lot de 200 clips

### GRAF-Tex Geotextile



ML (largeur rouleau : 2,5 m)	Réf. 231007
ML (largeur rouleau : 5 m)	Réf. 231002

### Évent



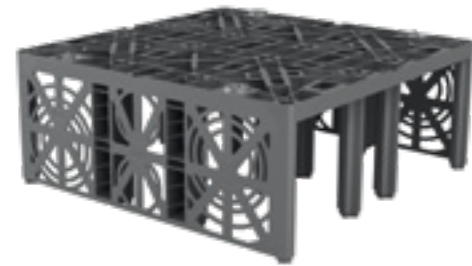
DN 110 - Avec tuyau	Réf. 369017
DN 160/200 - Sans tuyau	Réf. 369046

## Plaque de raccordement EcoBloc

Raccordement au delà du DN 200 grâce à la plaque de raccordement EcoBloc

DN 315 / DN 400 / DN 500  
Réf. 402033





### EcoBloc Flex Inspectable

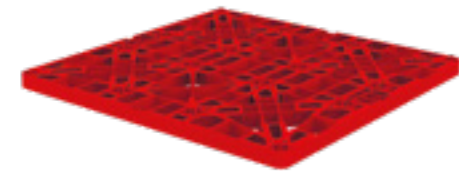
- Passage camion 60 T.
- 114 m<sup>3</sup>/Camion (13 EcoBloc Flex maxi. par palette)
- Inspectable, hydrocurable



Pour la réalisation de bassins inspectables et hydrocurables  
Raccordements DN 110/160/200

**Formulaire de demande de dimensionnement page 83**

Volume [Litres]	Longueur [mm]	Largeur [mm]	Hauteur [mm]	Poids [kg]	Coloris	Réf.
205	800	800	320	8	gris	402005



### Plaque de fond EcoBloc Flex

Constitue la base du système

Volume [Litres]	Longueur [mm]	Largeur [mm]	Hauteur [mm]	Poids [kg]	Coloris	Réf.
25	800	800	40	4	gris	402006

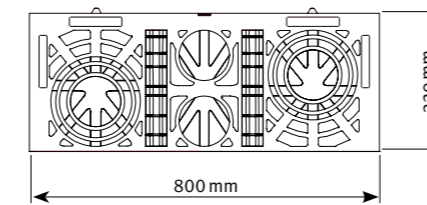


### Parois EcoBloc Flex

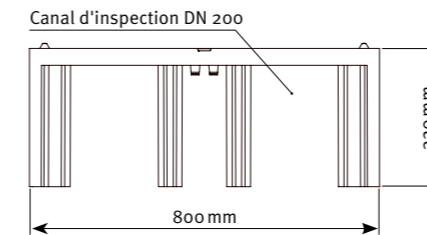
Parois de fermeture pour équiper les extrémités du bassin  
Raccordements DN 110/160/200

Désignation	Coloris	Réf.
Parois EcoBloc Flex (lot de 2 pièces)	gris	402002

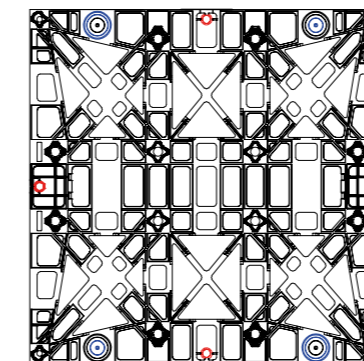
### Vue de face



### Vue de côté



### Vue du dessus



Rouge = emplacement pour clip d'assemblage  
Bleu = butée de centrage

### Données techniques EcoBloc Flex inspectable

Volume brut / net	205 L / 195 L	
Inspectable / Hydrocurable	•	
Volume utile	96 %	
<b>Charge</b>		
Charge	A court terme (temporaire)	maxi. 100 kN/m <sup>2</sup>
	A long terme (permanent)	maxi. 59 kN/m <sup>2</sup>
Passage piétons	Recouvrement mini.	250 mm
	Recouvrement maxi.	2750 mm
	Prof. maxi. d'enfouissement	5000 mm <sup>1)</sup>
	Nombre maxi. de niveaux	14
Véhicules ≤ 3,5 T.	Recouvrement mini.	250 mm
	Recouvrement maxi.	2750 mm
	Prof. maxi. d'enfouissement	5000 mm <sup>1)</sup>
	Nombre maxi. de niveaux	14
Véhicules ≤ 12 T.	Recouvrement mini.	500 mm
	Recouvrement maxi.	2750 mm
	Prof. maxi. d'enfouissement	5000 mm <sup>1)</sup>
	Nombre maxi. de niveaux	13
Véhicules ≤ 30 T.	Recouvrement mini.	500 mm <sup>2)</sup>
	Recouvrement maxi.	2500 mm
	Prof. maxi. d'enfouissement	5000 mm <sup>1)</sup>
	Nombre maxi. de niveaux	13
Véhicules ≤ 40 T.	Recouvrement mini.	500 mm <sup>2)</sup>
	Recouvrement maxi.	2250 mm
	Prof. maxi. d'enfouissement	5000 mm <sup>1)</sup>
	Nombre maxi. de niveaux	13
Véhicules ≤ 60 T.	Recouvrement mini.	800 mm <sup>3)</sup>
	Recouvrement maxi.	2000 mm
	Prof. maxi. d'enfouissement	5000 mm <sup>1)</sup>
	Nombre maxi. de niveaux	13

<sup>1)</sup> Bord inférieur du module inclus | Avec angle de friction interne  $\phi \geq 40^\circ$   
<sup>2)</sup> Avec angle de friction interne  $\phi \geq 25^\circ$   
<sup>3)</sup> Avec angle de friction interne  $\phi \geq 30^\circ$

### Possibilités de raccordements sur la face

DN 110	2 x
DN 160	2 x
DN 200	2 x
DN 300*/400*/500**	•

### Possibilités de raccordements sur le côté

DN 110	3 x + 1 x (Évent)
DN 160	2 x
DN 200	2 x

\* Bassin avec deux niveaux minimum + plaque de raccordement EcoBloc ou regard Vario / Vario Flex  
 \*\* Bassin avec deux niveaux minimum + plaque de raccordement EcoBloc

## Accessoires

### Eco Clips d'assemblage pour assemblage horizontal



Réf. 402015	Lot de 10 clips
Réf. 402018	Lot de 25 clips
Réf. 402020	Lot de 50 clips
Réf. 402025	Lot de 200 clips

### GRAF-Tex Geotextile



ML (largeur rouleau : 2,5 m)	Réf. 231007
ML (largeur rouleau : 5 m)	Réf. 231002

### Évent



DN 110 - Avec tuyau  
Réf. 369017



DN 160/200 - Sans tuyau  
Réf. 369046

## Plaque de raccordement EcoBloc

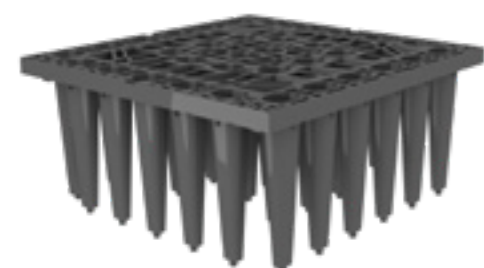
Raccordement au delà du DN 200 grâce à la plaque de raccordement EcoBloc (pour bassin avec deux niveaux minimum)

DN 315 / DN 400 / DN 500  
Réf. 402033



## Avantage logistique





### EcoBloc Maxx

- Passage camion 40 T.
- 300 m<sup>3</sup>/Camion (26 EcoBloc Maxx maxi. par palette)



Inspectable et hydrocurable en association avec l'EcoBloc Flex

**Formulaire de demande de dimensionnement page 83**

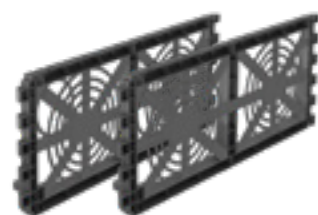
Volume [Litres]	Longueur [mm]	Largeur [mm]	Hauteur [mm]	Poids [kg]	Coloris	Réf.
225	800	800	350	9	noir	402200



### GRAF Plaque de fond EcoBloc Maxx

Constitue la base du système

Volume [Litres]	Longueur [mm]	Largeur [mm]	Hauteur [mm]	Poids [kg]	Coloris	Réf.
25	800	800	40	4	noir	402201

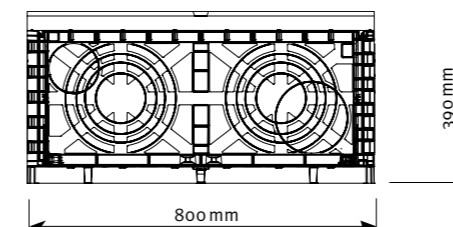


### Paroi EcoBloc Maxx

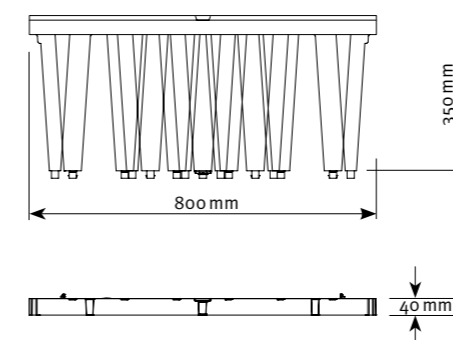
Parois de fermeture pour équiper l'extérieur du bassin  
Raccordements DN 110/160/200/250

Désignation	Coloris	Réf.
Parois Ecobloc Maxx (lot de 2 pièces)	noir	402203

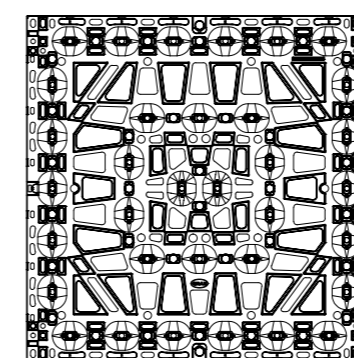
### Vue de face avec paroi et plaque de fond



### Vue de côté



### Vue du dessus



### Données techniques EcoBloc Maxx

Volume brut / net	225 L / 217 L	
Volume utile	96%	
<b>Charge</b>		
Charge	A court terme (temporaire)	maxi. 100 kN/m <sup>2</sup>
	A long terme (permanent)	maxi. 59 kN/m <sup>2</sup>
Passage piétons	Recouvrement mini.	250 mm
	Recouvrement maxi.	2750 mm
	Prof. maxi. d'enfouissement	5000 mm <sup>1)</sup>
Véhicules ≤ 3,5 T.	Nombre maxi. de niveaux	13
	Recouvrement mini.	250 mm
	Recouvrement maxi.	2750 mm
	Prof. maxi. d'enfouissement	5000 mm <sup>1)</sup>
Véhicules ≤ 12 T.	Nombre maxi. de niveaux	13
	Recouvrement mini.	500 mm
	Recouvrement maxi.	2750 mm
Véhicules ≤ 30 T.	Prof. maxi. d'enfouissement	5000 mm <sup>1)</sup>
	Nombre maxi. de niveaux	12
	Recouvrement mini.	500 mm <sup>2)</sup>
	Recouvrement maxi.	2500 mm
Véhicules ≤ 40 T.	Prof. maxi. d'enfouissement	5000 mm <sup>1)</sup>
	Nombre maxi. de niveaux	12
	Recouvrement mini.	800 mm <sup>2)</sup>
	Recouvrement maxi.	2250 mm
Véhicules ≤ 40 T.	Prof. maxi. d'enfouissement	5000 mm <sup>1)</sup>
	Nombre maxi. de niveaux	11

<sup>1)</sup> Bord inférieur du module inclus | Avec angle de friction interne  $\phi \geq 40^\circ$   
<sup>2)</sup> Avec angle de friction interne  $\phi \geq 25^\circ$

### Possibilités de raccordements sur les parois EcoBloc Maxx

DN 110	2 x + 1 x (Évent)
DN 160	2 x + 1 x (Vidage totale)
DN 200	2 x
DN 250	2 x
DN 300*/400*/500**	•

\* Bassin avec deux niveaux minimum + plaque de raccordement EcoBloc ou regard Vario / Vario Flex  
\*\* Bassin avec deux niveaux minimum + plaque de raccordement EcoBloc



Bassin inspectable et hydrocurable en association avec l'EcoBloc Flex !

## Accessoires

### Eco Clips d'assemblage pour assemblage horizontal



Réf. 402015	Lot de 10 clips
Réf. 402018	Lot de 25 clips
Réf. 402020	Lot de 50 clips
Réf. 402025	Lot de 200 clips

### GRAF-Tex Geotextile



ML (largeur rouleau : 2,5 m)	Réf. 231007
ML (largeur rouleau : 5 m)	Réf. 231002

### Évent



DN 110 - Avec tuyau	Réf. 369017
---------------------	-------------



DN 160/200 - Sans tuyau	Réf. 369046
-------------------------	-------------

## Plaque de raccordement EcoBloc

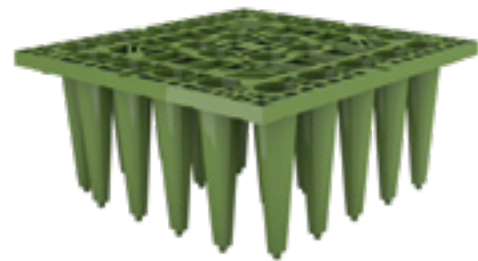
Raccordement au delà du DN 250 grâce à la plaque de raccordement EcoBloc (pour bassin avec deux niveaux minimum)

DN 315 / DN 400 / DN 500	Réf. 402033
--------------------------	-------------



## Avantage logistique





### EcoBloc Light

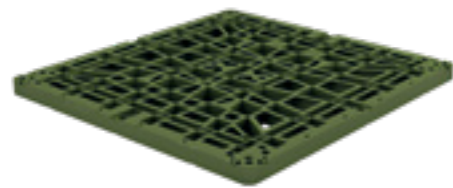
- Passage camion 12 T.
- 475 m<sup>3</sup>/Camion (40 EcoBloc Light maxi. par palette)



Inspectable et hydrocurable en association avec l'EcoBloc Flex

Formulaire de demande de dimensionnement page 83

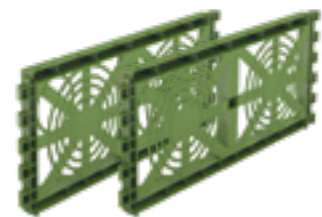
Volume [Litres]	Longueur [mm]	Largeur [mm]	Hauteur [mm]	Poids [kg]	Coloris	Réf.
225	800	800	350	7	vert	402300



### GRAF Plaquette de fond EcoBloc Light

Constitue la base du système

Volume [Litres]	Longueur [mm]	Largeur [mm]	Hauteur [mm]	Poids [kg]	Coloris	Réf.
25	800	800	40	4	vert	402301

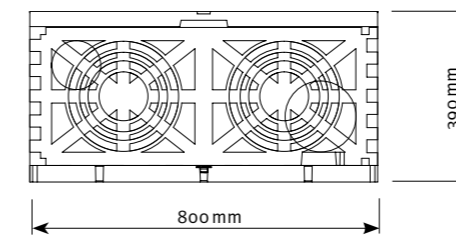


### Paroi EcoBloc Light

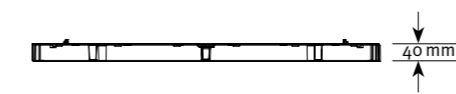
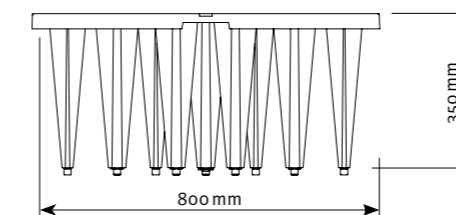
Parois de fermeture pour équiper l'extérieur du bassin  
Raccordements DN 110/160/200/250

Désignation	Coloris	Réf.
Parois Ecobloc Light (lot de 2 pièces)	vert	402303

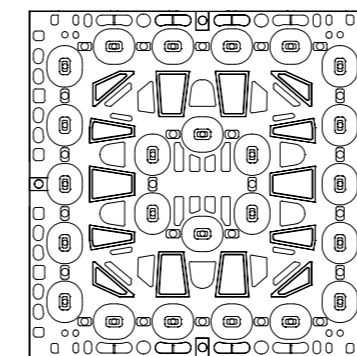
### Vue de face avec paroi et plaque de fond



### Vue de côté



### Vue du dessus



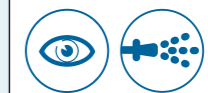
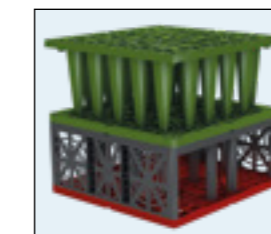
Données techniques		EcoBloc Light
Volume brut / net		225 L / 219 L
Volume utile		97%
<b>Charge</b>		
Charge	A court terme (temporaire)	max. 75 kN/m <sup>2</sup>
	A long terme (permanent)	max. 41 kN/m <sup>2</sup>
Passage piétons	Recouvrement mini.	250 mm
	Recouvrement maxi.	1750 mm
	Prof. maxi. d'enfouissement	4000 mm <sup>1)</sup>
Véhicules ≤ 3,5 T.	Nombre maxi. de niveaux	10
	Recouvrement mini.	500 mm
	Recouvrement maxi.	1750 mm
Véhicules ≤ 12 T.	Prof. maxi. d'enfouissement	4000 mm <sup>1)</sup>
	Nombre maxi. de niveaux	9
	Recouvrement mini.	800 mm
Véhicules ≤ 12 T.	Recouvrement maxi.	1750 mm
	Prof. maxi. d'enfouissement	4000 mm <sup>1)</sup>
	Nombre maxi. de niveaux	9

<sup>1)</sup> Bord inférieur du module inclus | Avec angle de friction interne φ ≥ 40°

### Possibilités de raccordements sur les parois EcoBloc Maxx

DN 110	2 x + 1 x (Évent)
DN 160	2 x + 1 x (Vidage totale)
DN 200	2 x
DN 250	2 x
DN 300*/400*/500**	•

\* Bassin avec deux niveaux minimum + plaque de raccordement EcoBloc ou regard Vario / Vario Flex  
\*\* Bassin avec deux niveaux minimum + plaque de raccordement EcoBloc



Bassin inspectable et hydrocurable en association avec l'EcoBloc Flex !

## Accessoires

### Eco Clips d'assemblage pour assemblage horizontal



Réf. 402015	Lot de 10 clips
Réf. 402018	Lot de 25 clips
Réf. 402020	Lot de 50 clips
Réf. 402025	Lot de 200 clips

### GRAF-Tex Geotextile



ML (largeur rouleau : 2,5 m)	Réf. 231007
ML (largeur rouleau : 5 m)	Réf. 231002

### Évent



DN 110 - Avec tuyau  
Réf. 369017



DN 160/200 - Sans tuyau  
Réf. 369046

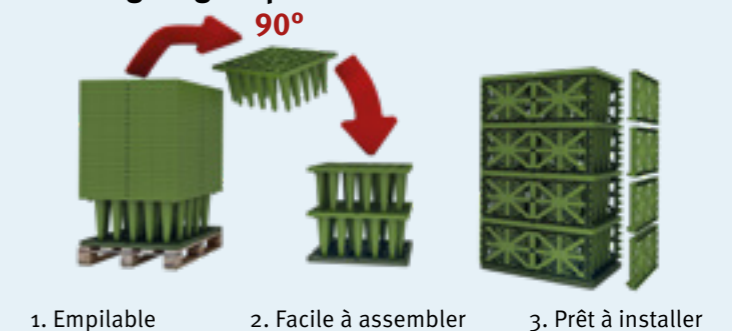
## Plaque de raccordement EcoBloc

Raccordement au delà du DN 250 grâce à la plaque de raccordement EcoBloc (pour bassin avec deux niveaux minimum)

DN 315 / DN 400 / DN 500  
Réf. 402033



## Avantage logistique



# Regard Vario 800 GRAF



## Multifonctions

- ✓ Regard d'inspection
- ✓ Regard d'alimentation
- ✓ Regard filtrant
- ✓ Regard à débit régulé



Le système de regard Vario s'adapte à votre projet. Notre bureau d'études se tient à votre disposition pour vous proposer une solution sur mesure ! Contactez-nous !

## Facile d'accès

La rehausse télescopique GRAF ferme le haut du regard Vario 800 (page 33). Son diamètre intérieur de 600 mm permet un accès facile au regard.

## Raccordement jusqu'en DN 400

Le regard Vario 800 permet un raccordement en DN 200, 300 ou 400. Le module d'alimentation optionnel (page 32) est pivotant, des tuyaux DN 160, 200, 250 ou 300 peuvent y être raccordés.

## Inspectable

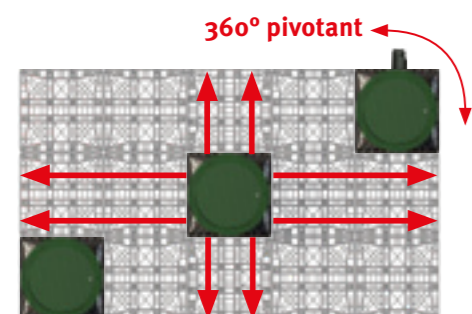
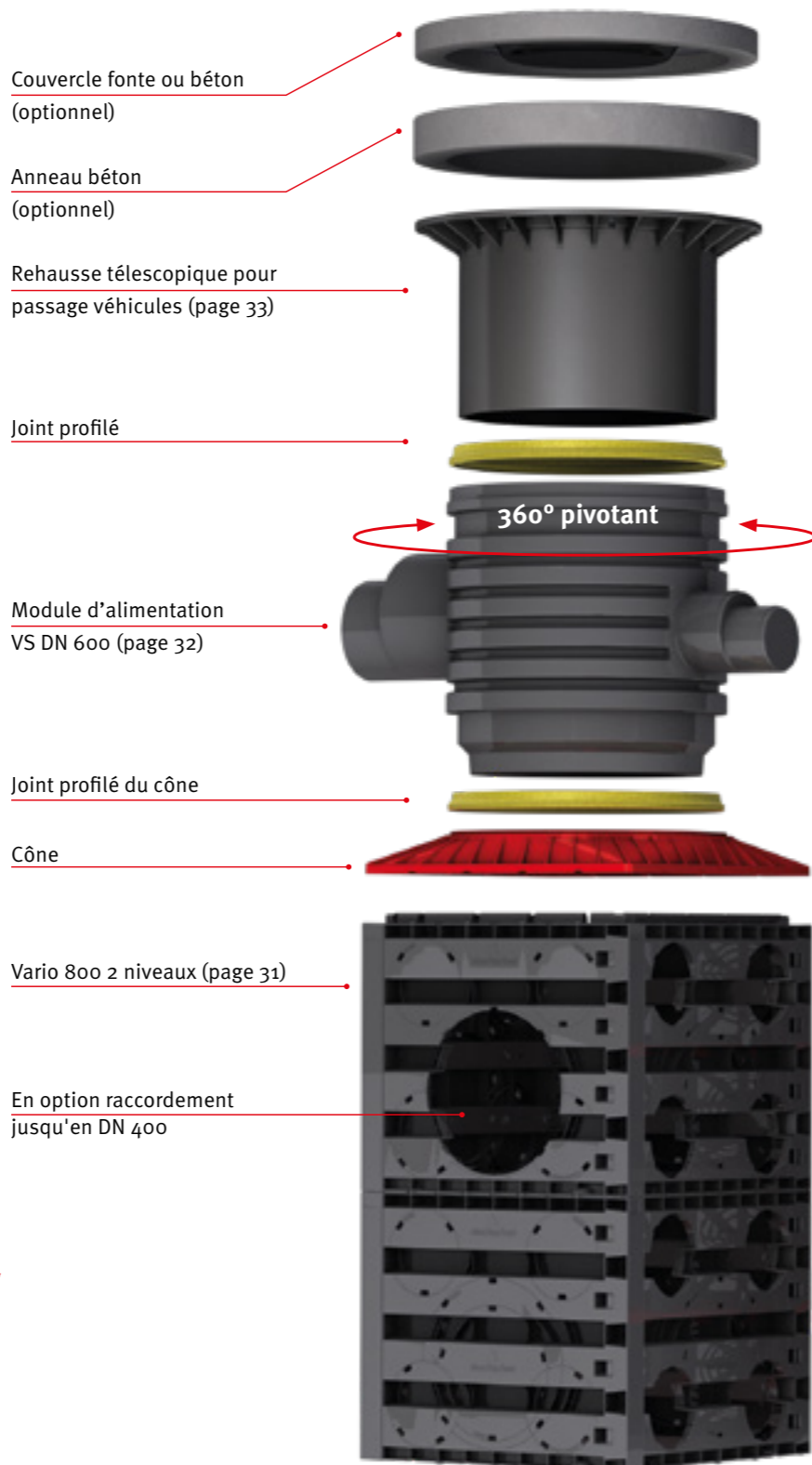
Le regard Vario 800 est conçu pour permettre l'accès au bassin à tout type de caméra d'inspection.

## Pas d'excavation supplémentaire nécessaire

Le regard Vario 800 s'installe directement dans le bassin d'EcoBloc, ce qui simplifie le travail de l'étancheur. Il supporte une charge de passage identique et les surfaces de raccordement sont parfaitement ajustées aux EcoBloc.

## Positionnement au choix

Le regard Vario 800 peut être installé à n'importe quel endroit du bassin. Au coin du bassin, il permet un raccordement jusqu'en DN 400 sur deux faces latérales. La position centrale offre l'accès idéal pour la caméra d'inspection dans toutes les directions. Le module d'alimentation (en option - page 32) est pivotant à 360° et permet un raccordement jusqu'en DN 300.



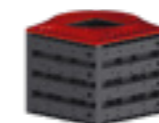
# Regard Vario 800 GRAF

## Vario 800

(Livré non monté, non percé)



Vario 800 0,5 niveau  
Soit 1 EcoBloc Flex



Vario 800 1,0 niveau  
Soit 1 EcoBloc 420  
ou 2 EcoBloc Flex

Composition : parois latérales, plaque de fond et dôme

Niveau	Volume [Litres]	Longueur [mm]	Largeur [mm]	Hauteur* [mm]	Poids [kg]	Réf.
0,5	230	800	800	455	25	450030
1,0	420	800	800	760	35	450031
1,5	650	800	800	1115	48	450032
2,0	840	800	800	1420	58	450033
2,5	1070	800	800	1775	72	450034
3,0	1260	800	800	2080	82	450035
3,5	1490	800	800	2435	95	450036
4,0	1680	800	800	2740	105	450037
4,5	1910	800	800	3095	118	450038
5,0	2100	800	800	3400	129	450039
5,5	2330	800	800	3755	142	450040
6,0	2520	800	800	4060	152	450041
6,5	2750	800	800	4415	165	450042
7,0	2940	800	800	4720	175	450043

\* Avec le cône

## Vario 800 Flex

(Livré non monté, non percé)



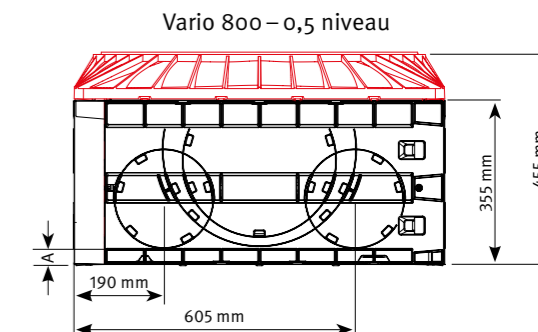
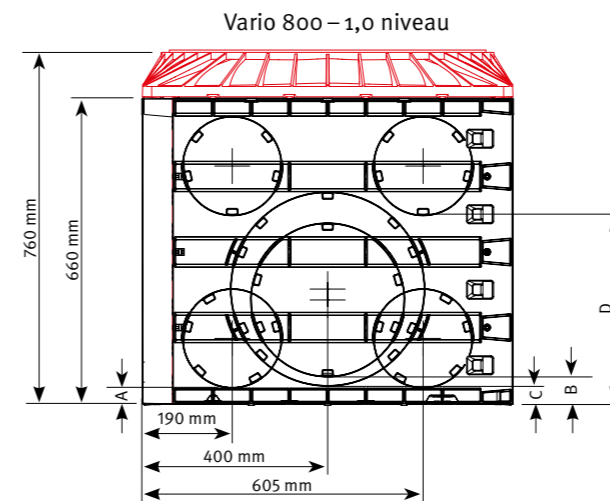
Vario 800 Flex  
0,5 niveau - 230 L  
Parois latérales seules  
800 x 800 x 355 mm  
16 kg  
Réf. 450050



Vario 800 Flex  
1,0 niveau - 420 L  
Parois latérales seules  
800 x 800 x 660 mm  
27 kg  
Réf. 450051

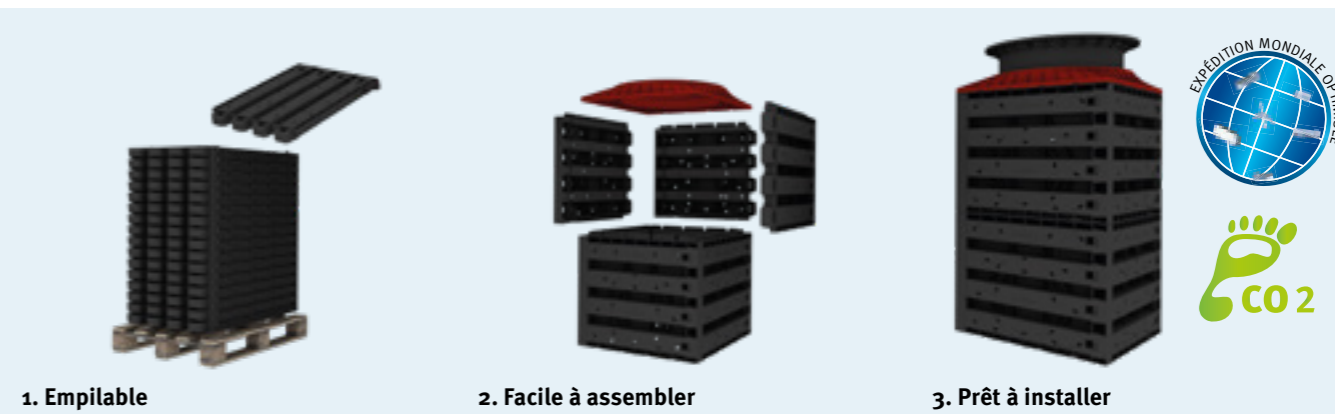


Plaque de fond + Dôme  
Pour Vario 800 Flex  
(Coloris : gris)  
Réf. 450052



## Raccordement

	Raccordement [DN]	Dimensions [mm]
A	200	40
B	300	70
C	400	50
D	200	415

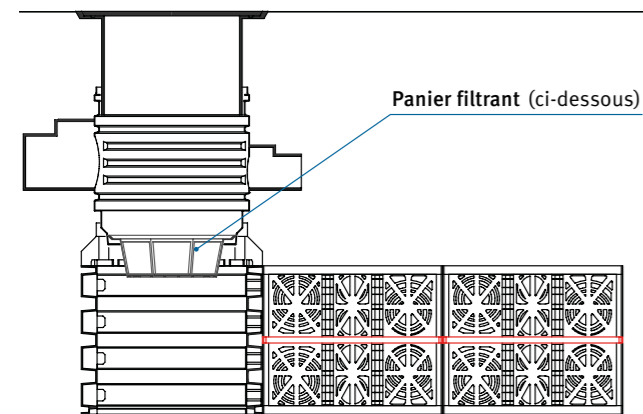




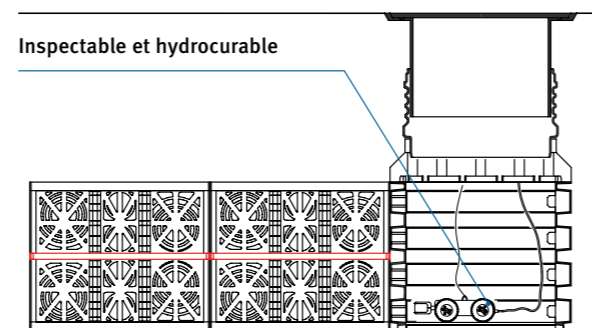
# Système de regard Vario 800

A composer selon votre projet !

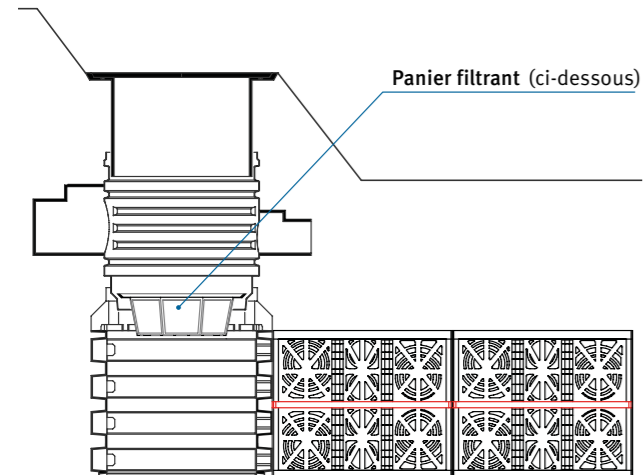
## Regard filtrant



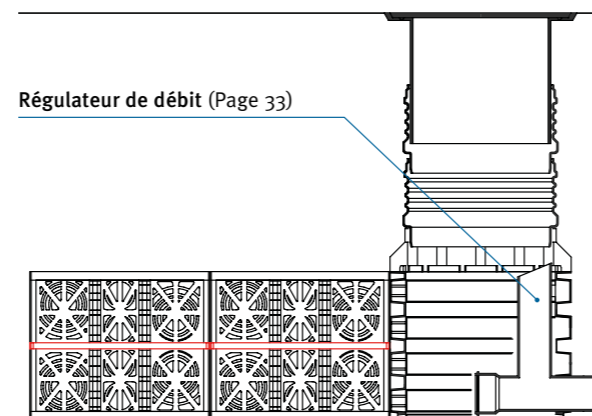
## Regard d'inspection



## Regard de débordement



## Regard à débit régulé



## Regard - composition

### Panier filtrant DN 600

Mailles fines 0,75 mm. Entièrement en inox

Réf. 340523



### Module d'alimentation VS DN 600

Avec joint profilé adapté aux rehausses télescopiques.  
Raccordements possibles : DN 160, 200, 250, 300

Réf. 330360



### Rallonge VS pour regard DN 600

Raccordement DN 200.

Avec joint profilé adapté aux rehausses télescopiques.  
Hauteur utile : 1000 mm. Recoupable à 750 / 500 mm.

Réf. 371015



### Rallonge pour regard DN 600

Avec joint profilé adapté aux rehausses télescopiques.  
Hauteur utile : 300 mm.

Réf. 371003



### Jaquette d'étanchéité - PE

Pour le dôme du regard Vario 800

Pour soudure d'étanchéité de la géomembrane  
En PE-LD 3 mm

Réf. 450505



### Jaquette d'étanchéité - PVC

Pour le dôme du regard Vario 800

Pour soudure d'étanchéité de la géomembrane  
En PVC 3 mm

Réf. 450508



# Système de regard Vario 800

A composer selon votre projet !



## Rehausses

### Mini rehausse télescopique avec couvercle PP

Passage piétons  
Hauteur utile ajustable de 140 à 340 mm

Réf. 371010



### Maxi rehausse télescopique avec couvercle PP

Passage piétons  
Hauteur utile ajustable de 140 à 440 mm

Réf. 371011



### Rehausse télescopique avec couvercle en fonte Classe B

Passage véhicules légers  
Hauteur utile ajustable de 140 à 440 mm

Réf. 371020



### Rehausse télescopique pour couvercle fonte ou béton

Passage véhicules légers ou camions  
Hauteur utile ajustable de 140 à 440 mm

Réf. 371021



### Rehausse télescopique avec tampon fonte ventilé Classe B

Passage véhicules légers  
Avec anneau béton et panier filtrant.  
Hauteur utile : de 255 à 555 mm.

Réf. 340149

**NOUVEAU**



### Rehausse télescopique avec tampon fonte ventilé Classe D

Passage camions  
Avec anneau béton et panier filtrant.  
Hauteur utile : de 290 à 590 mm.

Réf. 340148

**NOUVEAU**



### Rehausse télescopique avec tampon grille avaloir en fonte Classe B

Passage véhicules légers  
Avec anneau béton et panier filtrant.  
Hauteur utile : de 255 à 555 mm.

Réf. 340147

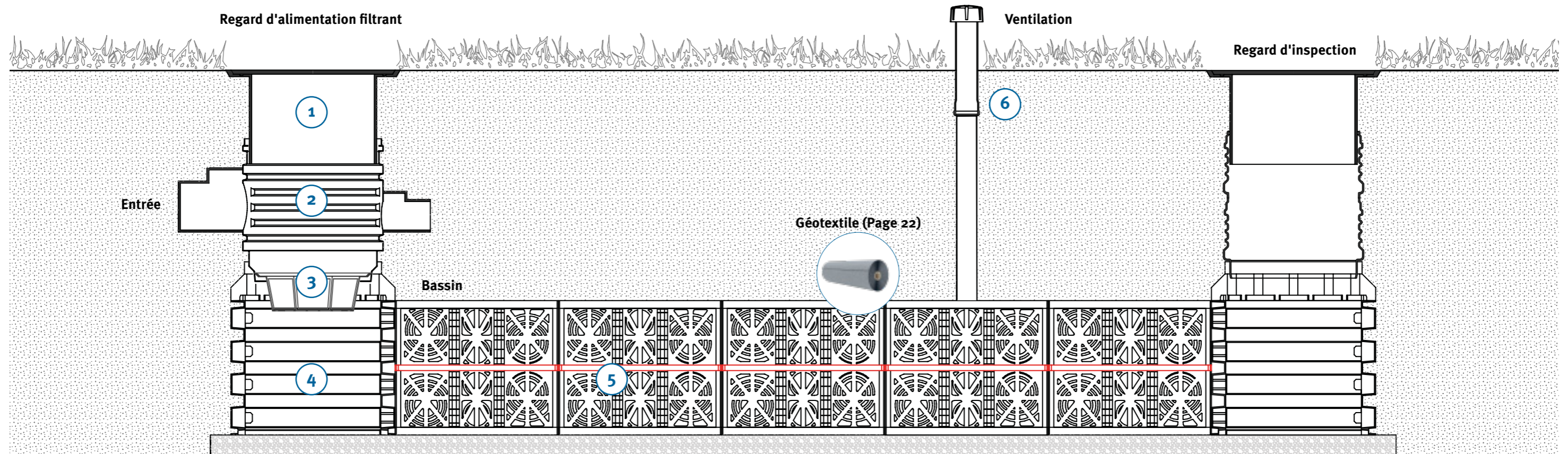
**NOUVEAU**




**!** Les packs régulateur de débit sont uniquement disponibles dans le cadre d'une commande de regard Vario 800 (livrés montés au sein du regard Vario)

# Exemples d'applications

EcoBloc Inspectable : Bassin d'infiltration sous espace vert



**1 Rehausse télescopique**



- Disponible en passage piétons, véhicules ou camions

Page 33


**2 Module d'alimentation VS DN 600**



- Pivote à 360° pour faciliter le raccordement
- Raccordements jusqu'en DN 300

Page 32

**3 Panier filtrant DN 600**



- Entièrement en inox (mailles fines 0,75 mm)
- Retient les polluants hors du bassin d'infiltration

Page 32

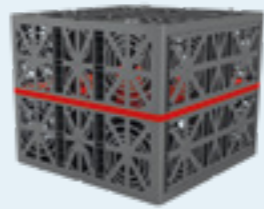
**4 Regard Vario 800**



- Peut-être installé à n'importe quel endroit du bassin
- Regard multi-fonctions
- Raccordements jusqu'en DN 400

Page 31

**5 EcoBloc Inspectable 420**



- Passage camion 60 T.
- 60 m<sup>3</sup>/Camion
- Inspectable
- Hydrocurable

Page 22

**6 Événement**

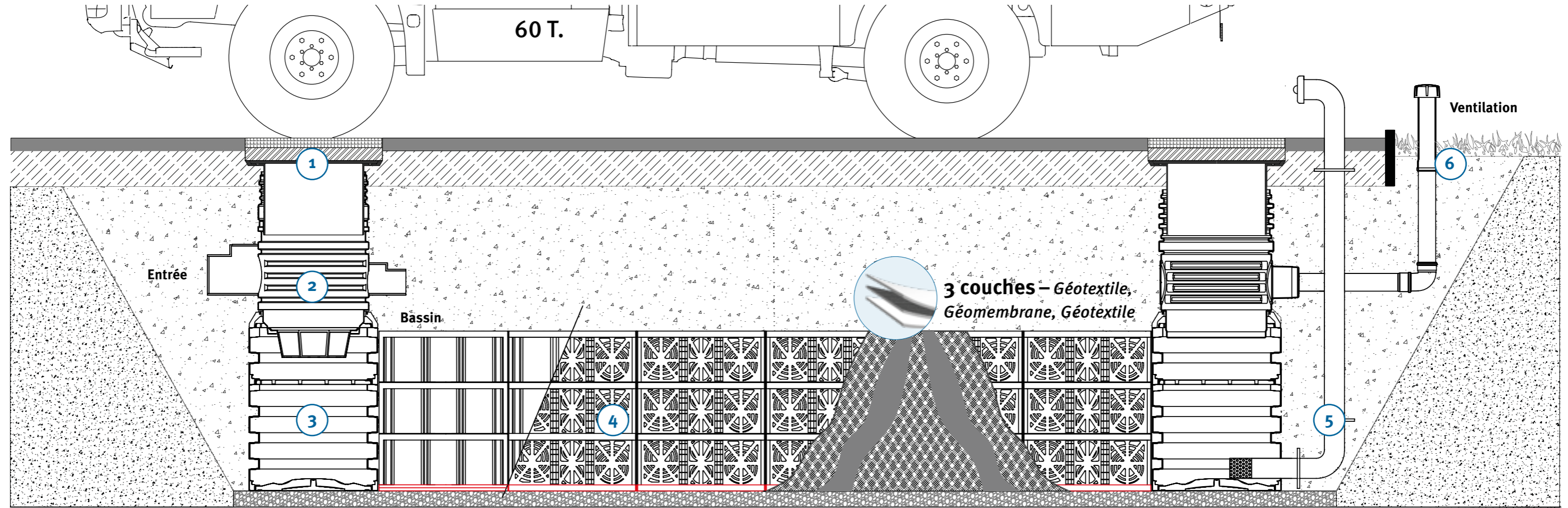


- DN 110 ou 160/200

Page 22

# Exemples d'applications

EcoBloc Flex inspectable : Bassin de défense incendie



**1** Rehausse télescopique pour couvercle fonte ou béton

- Passage camions jusqu'à 60 T.
- Couvercle et anneau béton non fournis

Page 33

**2** Module d'alimentation VS DN 600

- Pivote à 360° pour faciliter le raccordement
- Raccordements jusqu'en DN 300

Page 32

**3** Regard Vario 800

- Peut-être installé à n'importe quel endroit du bassin
- Regard multi-fonctions
- Raccordements jusqu'en DN 400

Page 31

**4** EcoBloc Flex inspectable

- Passage camion 60 T.
- 114 m<sup>3</sup>/Camion
- Inspectable
- Hydrocurable

Page 24

**5** Équipements défense incendie

- Colonne d'aspiration et évent intégrés au regard
- Équipements en inox, haute qualité

Sur demande

**6** Évent

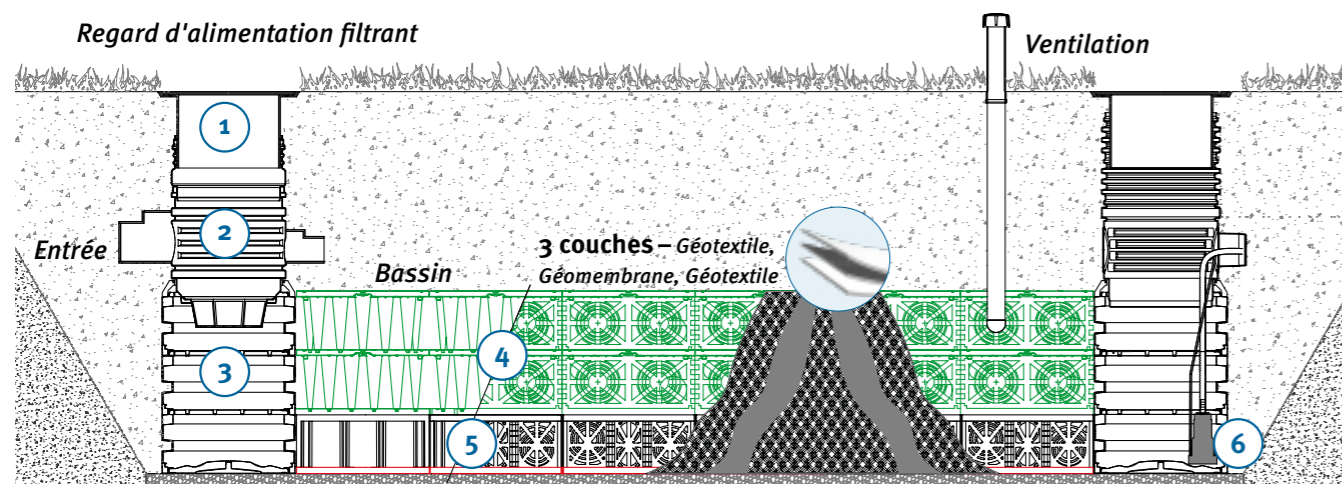
DN 110      DN 160/200

- DN 110 ou 160/200


Page 24

# Exemples d'applications

EcoBloc Flex inspectable / EcoBloc Light : Récupération d'eau de pluie



**1 Rehausse télescopique**



- Disponible en passage piétons, véhicules ou camions

Page 33

**2 Module d'alimentation VS DN 600**



- Pivote à 360° pour faciliter le raccordement
- Raccordements jusqu'en DN 300

Page 32

**3 Regard Vario 800**



- Peut-être installé à n'importe quel endroit du bassin
- Regard multi-fonctions
- Raccordements jusqu'en DN 400

Page 31

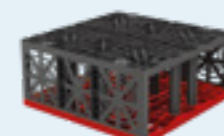

**4 EcoBloc Light**



- Passage camion 12 T.
- 475 m<sup>3</sup>/camion

Page 28

**5 EcoBloc Flex inspectable**

- Passage camion 60 T.
- 114 m<sup>3</sup>/Camion
- Inspectable
- Hydrocurable

Page 24

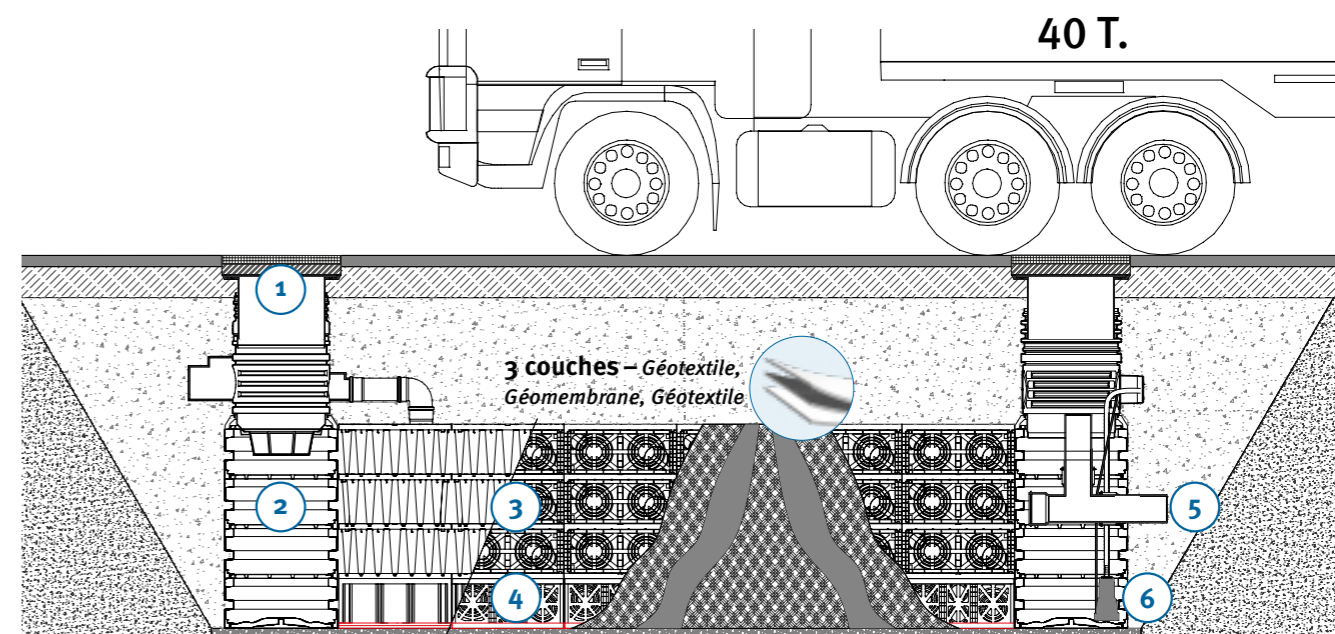
**6 Pompe immergée**




Découvrez notre gamme complète de pompes dans notre catalogue dédié à la récupération/gestion des eaux pluviales

# Exemples d'applications

EcoBloc Flex inspectable / EcoBloc Maxx : Bassin de rétention/utilisation



**1 Rehausse télescopique pour couvercle fonte ou béton**



- Passage camions jusqu'à 60 T.
- Couvercle et anneau béton non fournis

Page 33

**2 Regard Vario 800**



- Peut-être installé à n'importe quel endroit du bassin.
- Regard multi-fonctions
- Raccordements jusqu'en DN 400

Page 31

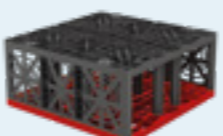

**3 EcoBloc Maxx**



- Passage camion 40 T.
- 300 m<sup>3</sup>/Camion

Page 26

**4 EcoBloc Flex inspectable**

- Passage camion 60 T.
- 114 m<sup>3</sup>/Camion
- Inspectable
- Hydrocurable

Page 24

**5 Kit débit réglé**



- Débit réglé de 0.05 L à 30 L/s
- Parfait pour une installation dans le regard Vario 800

Page 33

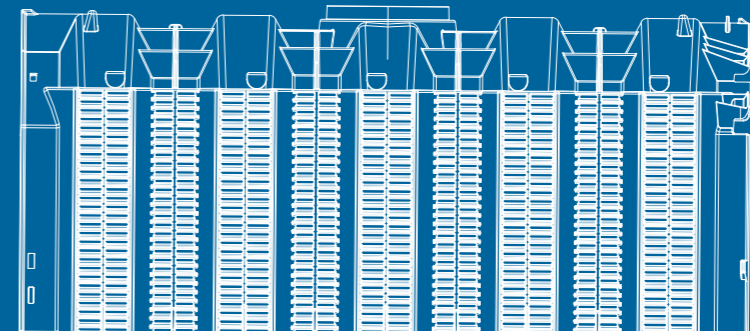
**6 Pompe immergée**



Découvrez notre gamme complète de pompes dans notre catalogue dédié à la récupération/gestion des eaux pluviales



## Tunnel et Tunnel Twin GRAF



# Tunnel et Tunnel Twin GRAF

Pratiques et économiques



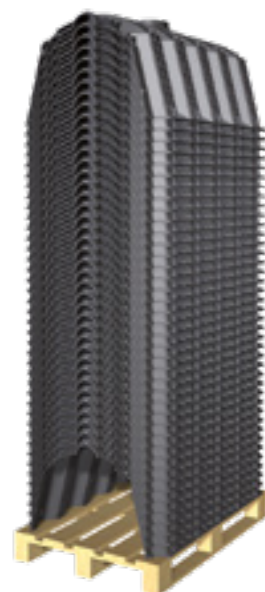
## Installation facile

Les tunnels d'infiltration GRAF s'installent les uns derrière les autres et permettent donc une installation quelles que soient les conditions de mises en oeuvre et le volume désiré. L'installation est simple, rapide et modulable ; elle ne nécessite aucun équipement lourd (un tunnel ne pèse que 11 kg). Les tunnels sont simplement emboîtés ensemble et fermés par deux parois aux extrémités.



## Tunnel Twin : deux fois plus de volume d'infiltration pour une même emprise au sol

Jusqu'à 600 litres d'infiltration avec le Tunnel Twin GRAF : il suffit de connecter deux tunnels d'infiltration avec les clips de verrouillage prévus à cet effet.



## 12 000 litres d'infiltration sur une palette

Grâce à son design étudié, le tunnel GRAF peut être facilement empilé. L'expédition de 40 tunnels sur une palette permet des économies considérables en terme de transport et de volume de stockage.



**Jusqu'à 400 000 litres par camion**



## Volume 300 L

Des dimensions compactes associées à un taux de vide record garantissent un volume optimal de 300 Litres.

## Passage véhicules

La résistance du tunnel d'infiltration autorise le passage de camions jusqu'à 60 t. (sous conditions). Le tunnel supporte une charge permanente de 59 kN/m<sup>2</sup> (37 kN/m<sup>2</sup> pour le tunnel Twin).



## Raccordements jusqu'en DN 300

Les gros volumes d'infiltration nécessitent des raccordements de large diamètre. C'est pour cette raison que chaque face du tunnel d'infiltration GRAF peut-être raccordées en DN 110, 160, 200 et 300. Des raccordements en DN 110 et 200 sont également disponibles pour l'installation d'un évent et d'une cheminée d'inspection.

## Haute performance d'infiltration

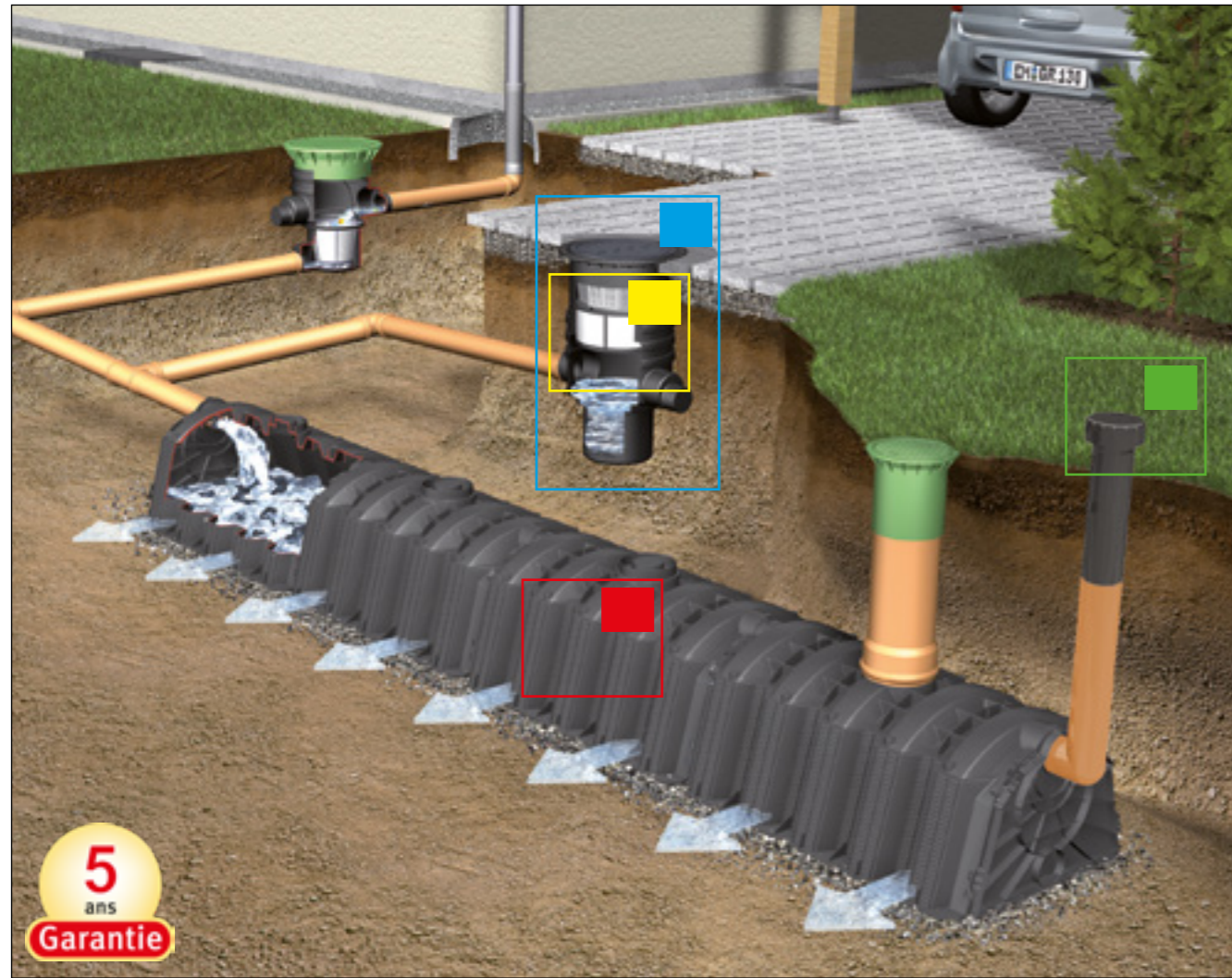
Les tunnels sont placés directement sur une couche de gravier, avant d'être recouverts de géotextile et fermés à l'aide des parois d'entrée/sortie. Cette installation, couplée au design du tunnel, permet une haute performance d'infiltration.

## Mise en oeuvre jusqu'à 4 mètres de profondeur

Le tunnel d'infiltration GRAF peut être installé jusqu'à 4,25 mètres de profondeur. Le tunnel Twin peut lui être installé jusqu'à 2,5 mètres de profondeur.

# Tunnel et Tunnel Twin GRAF

La gamme en détail



Le tunnel d'infiltration GRAF a été conçu pour une utilisation de préférence là où la superficie d'infiltration est importante (particuliers, zones rurales...). Le système, composé d'un ou plusieurs tunnels et de deux parois, peut être dimensionné à volonté. L'installation des tunnels se fait en une ou plusieurs rangées sur un même niveau.

## Utilisation :

- En sortie de trop-plein pour cuve à eau de pluie et infiltration
- En sortie directe des eaux pluviales après un système de filtration
- En sortie de système d'assainissement non collectif (conformément à la norme NF-P-16-007)



## Tunnels et Tunnels Twin

Tunnel d'infiltration  
Page 46



Tunnel twin  
Page 48



Kits Tunnels d'infiltration  
Page 46



Kits Tunnels Twin  
Page 46



## Accessoires

Évent, géotextile, clips de verrouillage  
Pages 46/48



Parois entrée/sortie  
Pages 46/48



## Regards

Regard VS DN 400  
Page 58



Regard VS DN 600  
Page 60



## Accessoires pour regards

Rehausses télescopiques passage piétons  
Pages 58/60



Rehausses télescopiques passage véhicules/camions  
Pages 58/60



Rallonge VS pour regard DN 400  
Page 58



Rallonge VS pour regard DN 600  
Page 60



Panier filtrant DN 400 / DN 600  
Pages 58/60



Régulateur de débit DN 110 / DN 160  
Pages 58/60





### Tunnel d'infiltration

- Passage camion 60 T.
- 396 m<sup>3</sup>/Camion (40 tunnels maxi. par palette)



Volume [Litres]	Long. [mm]	Larg. [mm]	Haut. [mm]	Poids [kg]	Coloris	Réf.
300	1160	800	510	11	noir	230010



### Parois entrée/sortie

Prévoir un lot de parois par rangée de tunnels

Désignation	Coloris	Réf.
Paroi entrée/sortie (lot de 2 pièces)	noir	231004



### Kits tunnels complets - passage camions

Comprenant : Tunnels 300 L, 2 parois, 1 évent DN 110, géotextile



Volume [Litres]	Nombre de tunnels	Long. [mm]	Larg. [mm]	Haut. [mm]	Réf.
300	1	1220	800	510	230023
600	2	2380	800	510	230020
900	3	3540	800	510	230024
1200	4	4700	800	510	230021
1500	5	5860	800	510	230025
1800	6	7020	800	510	230022
2100	7	8180	800	510	410105
2400	8	9340	800	510	410122
3000	10	11660	800	510	410123
3600	12	13980	800	510	410124
4200	14	16300	800	510	410106

Combinaison possible de plusieurs kits pour des volumes conséquents.  
Pour chaque rangée de tunnels, prévoir une paroi d'entrée et une paroi de sortie.

### Regard d'inspection

DN 200

Réf. 340527



### Évent

DN 110 - Avec tuyau

Réf. 369017



DN 160/200 - Sans tuyau

Réf. 369046



### GRAF-Tex Géotextile

Pour un tunnel  
Dimensions : 2,50 x 2,50 m

Réf. 231006

**ML (largeur rouleau : 5 m)**

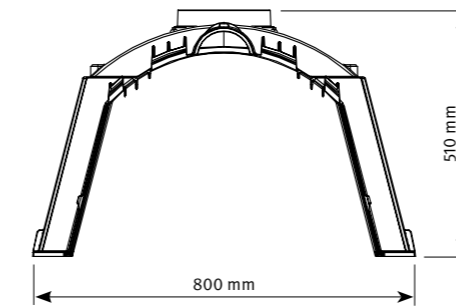
Réf. 231002

**ML (largeur rouleau : 2,5 m)**

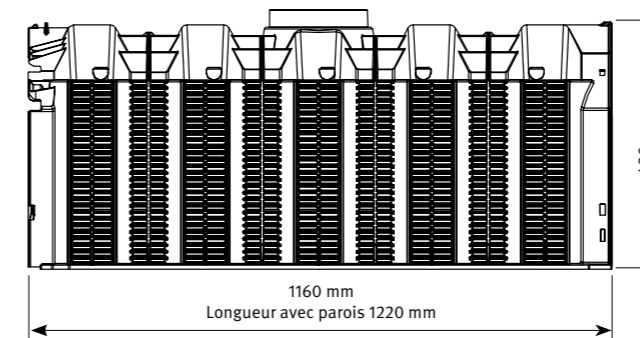
Réf. 231007



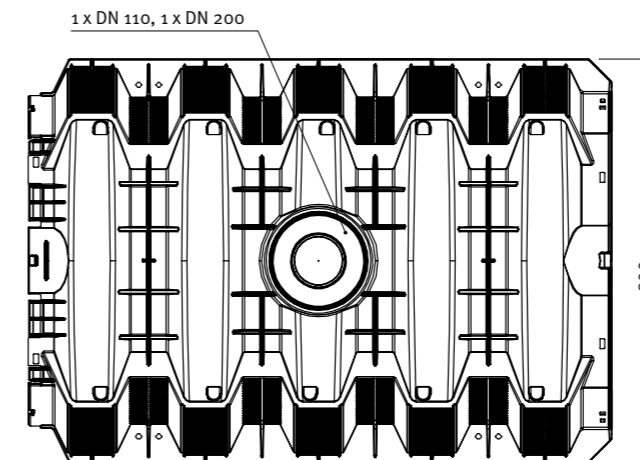
### Vue de face



### Vue de coté



### Vue de dessus



### Données techniques Tunnel

Volume brut / net 300 L / 300 L

### Charge

Charge	A court terme (temporaire)	maxi. 100 kN/m <sup>2</sup>
	A long terme (permanent)	maxi. 59 kN/m <sup>2</sup>
Passage piétons	Recouvrement mini. <sup>1)</sup>	250 mm
	Recouvrement maxi. <sup>1)</sup>	3740 mm
Véhicules ≤ 3,5 T.	Prof. maxi. d'enfouissement <sup>2)</sup>	4250 mm
	Recouvrement mini. <sup>1)</sup>	250 mm
Véhicules ≤ 12 T.	Recouvrement maxi. <sup>1)</sup>	3490 mm
	Prof. maxi. d'enfouissement <sup>2)</sup>	4000 mm
Véhicules ≤ 30 T.	Recouvrement mini. <sup>1)</sup>	500 mm
	Recouvrement maxi. <sup>1)</sup>	3240 mm
Véhicules ≤ 40 T.	Prof. maxi. d'enfouissement <sup>2)</sup>	3750 mm
	Recouvrement mini. <sup>1)</sup>	500 mm
Véhicules ≤ 60 T.	Recouvrement maxi. <sup>1)</sup>	2740 mm
	Prof. maxi. d'enfouissement <sup>2)</sup>	3250 mm
Véhicules ≤ 3,5 T.	Recouvrement mini. <sup>1)</sup>	500 mm
	Recouvrement maxi. <sup>1)</sup>	2490 mm
Véhicules ≤ 12 T.	Prof. maxi. d'enfouissement <sup>2)</sup>	3000 mm
	Recouvrement mini. <sup>1)</sup>	750 mm
Véhicules ≤ 30 T.	Recouvrement maxi. <sup>1)</sup>	1740 mm
	Prof. maxi. d'enfouissement <sup>2)</sup>	2250 mm

### Possibilités de raccords sur la face

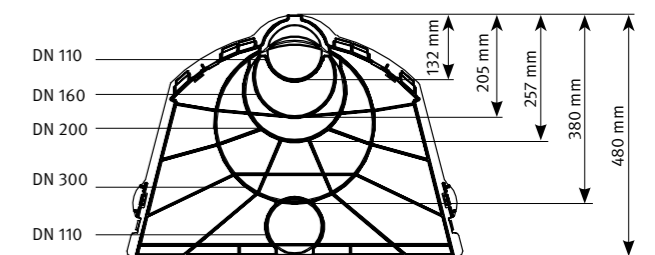
DN 110	2 X
DN 160	1 X
DN 200	1 X
DN 300	1 X

### Possibilités de raccords sur le dessus

DN 110	1 X
DN 200	1 X

<sup>1)</sup> Avec angle de friction interne  $\phi \geq 40^\circ$

<sup>2)</sup> Bord inférieur du tunnel inclus







### Tunnel Twin d'infiltration

- Livré avec 6 clips de verrouillage
- Passage véhicules 3,5 T
- 396 m<sup>3</sup>/Camion (20 tunnels Twin maxi. par palette)



Volume [Litres]	Long. [mm]	Larg. [mm]	Haut. [mm]	Poids [kg]	Coloris	Réf.
600	1160	800	1020	22	noir	410130



### Parois entrée/sortie

Désignation	Coloris	Réf.
Paroi entrée/sortie (lot de 2 pièces)	noir	231004



### Kits tunnels Twin complets - passage véhicules

Comprenant :  
Tunnels Twin 600 L, 4 parois, clips de verrouillage, 1 évent DN 110, géotextile

Volume [Litres]	Nombre de tunnels Twin	Long. [mm]	Larg. [mm]	Haut. [mm]	Réf.
1200	2	2380	800	1020	410140
1800	3	3540	800	1020	410141
2400	4	4700	800	1020	410142
3000	5	5860	800	1020	410143
3600	6	7020	800	1020	410144

Combinaison possible de plusieurs kits pour des volumes conséquents.  
Pour chaque rangée de tunnels Twin, prévoir 2 parois d'entrée et 2 parois de sortie.

### Regard d'inspection

DN 200

Réf. 340527



### Évent

DN 110 - Avec tuyau

Réf. 369017



### GRAF-Tex Géotextile

Pour un tunnel  
Dimensions : 2,50 x 2,50 m

Réf. 231006

**ML (largeur rouleau : 5 m)**

Réf. 231002

**ML (largeur rouleau : 2,5 m)**

Réf. 231007



### Clips de verrouillage

pour assemblage des tunnels Twin (6 clips)

Réf. 410094

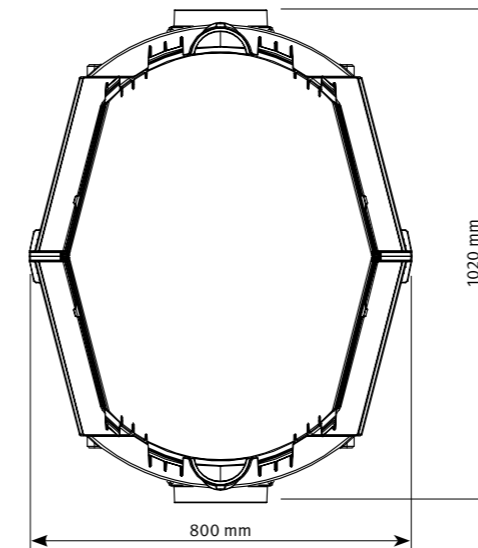


DN 160/200 - Sans tuyau

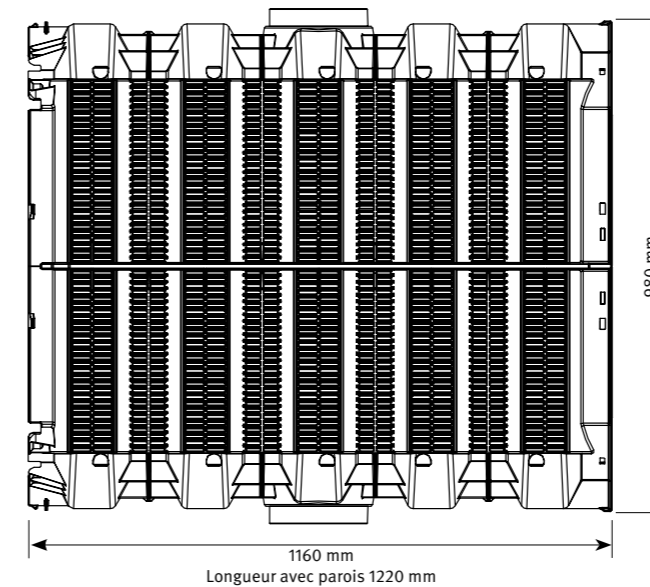
Réf. 369046



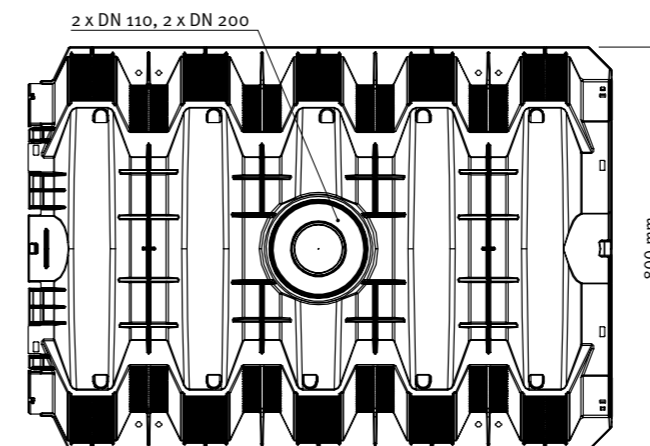
### Vue de face



### Vue de coté



### Vue de dessus



Données techniques	Tunnel Twin
Volume brut / net	600 L / 600 L

Charge		
Charge	A court terme (temporaire)	maxi. 75 kN/m <sup>2</sup>
	A long terme (permanent)	maxi. 35 kN/m <sup>2</sup>
Passage piétons	Recouvrement mini. <sup>1)</sup>	250 mm
	Recouvrement maxi. <sup>1)</sup>	1480 mm
	Prof. maxi. d'enfouissement <sup>2)</sup>	2500 mm
Véhicules ≤ 3,5 T.	Recouvrement mini. <sup>1)</sup>	500 mm
	Recouvrement maxi. <sup>1)</sup>	1480 mm
	Prof. maxi. d'enfouissement <sup>2)</sup>	2500 mm

### Possibilités de raccordements sur la face

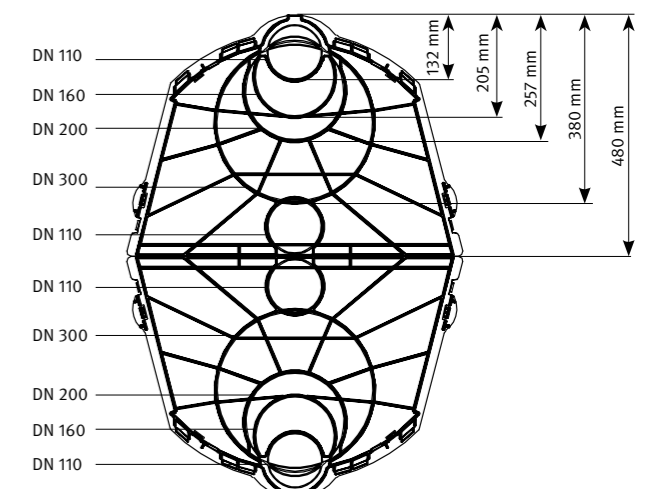
DN 110	4 x
DN 160	2 x
DN 200	2 x
DN 300	2 x

### Possibilités de raccordements sur le dessus

DN 110	1 x
DN 200	1 x

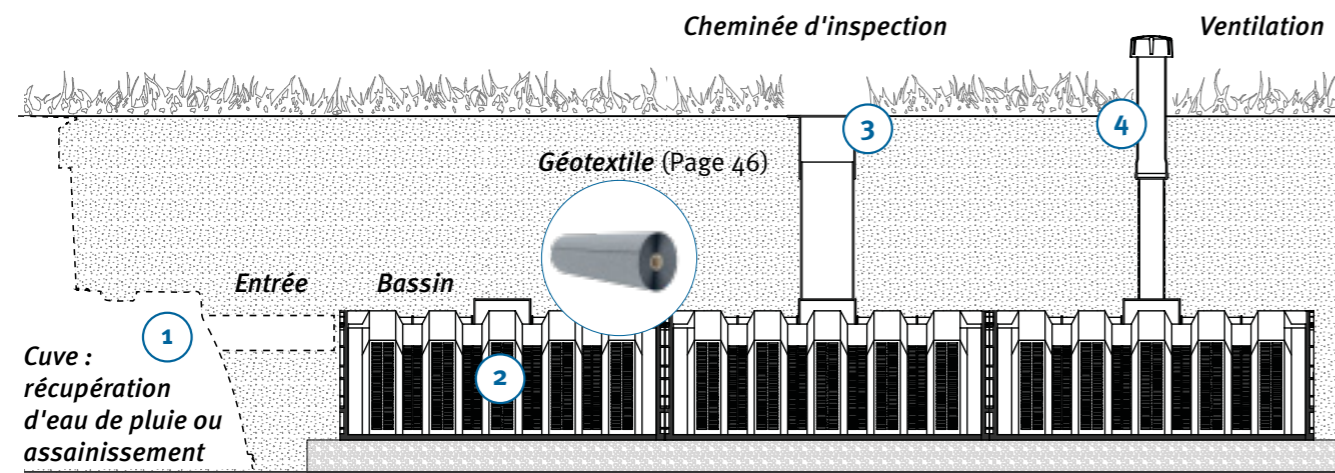
<sup>1)</sup> Avec angle de friction interne  $\phi \geq 40^\circ$

<sup>2)</sup> Bord inférieur du tunnel Twin inclus



# Exemples d'applications

Tunnel : Infiltration en sortie de cuve - récupération d'eau de pluie ou assainissement



**1 Récupération des eaux pluviales**

Découvrez notre gamme complète de solutions dans notre catalogue:

- Cuve à enterrer Platine (de 2700 à 15000 L)
- Cuve à enterrer Carat (de 2700 à 122 000 L)

**Idéal en sortie de trop-plein pour cuve à eau de pluie !**

**Assainissement autonome**

Découvrez notre gamme complète de solutions dans notre catalogue :

- Micro-station easyOne
- Fosse toutes eaux
- Filtre compact Biomatic

**Idéal en sortie de système d'assainissement non collectif ! (conformément à la norme NF-P-16-007)**

**2 Tunnel d'infiltration**

- Volume : 300 L
- Passage camion

**Page 46**

**3 Regard d'inspection**

- DN 200

**Page 46**

**4 Évent**

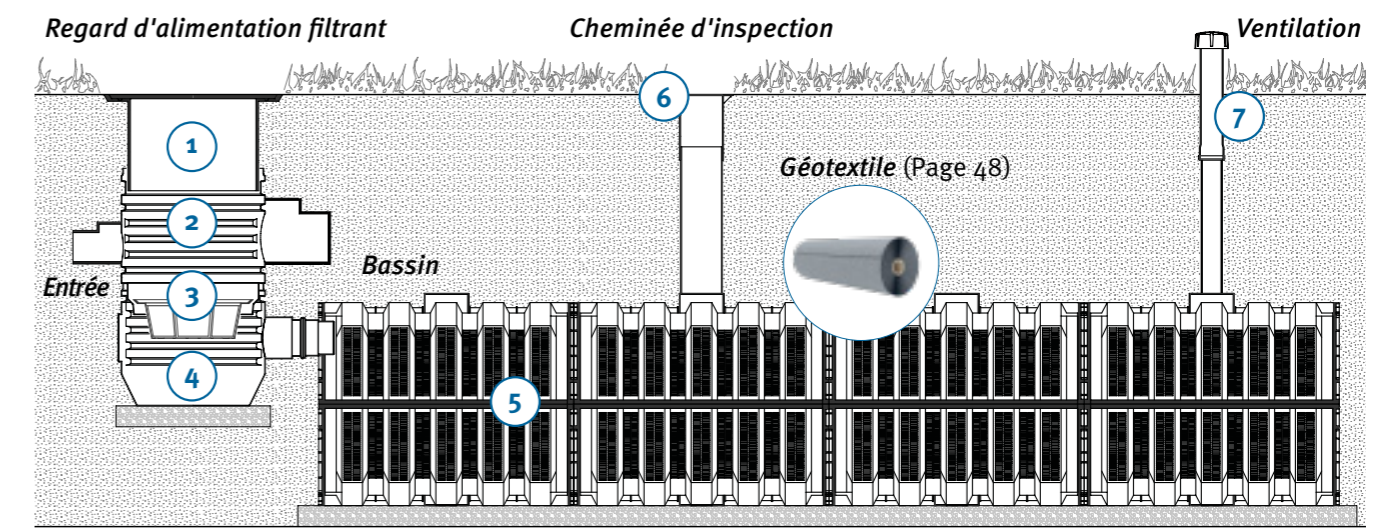
DN 110      DN 160/200

- DN 110 ou 160/200

**Page 46**

# Exemples d'applications

Tunnel Twin : Bassin d'infiltration



**1 Rehausse télescopique**

- Disponible en passage piétons, véhicules ou camions

**Page 60**

**2 Regard d'alimentation VS DN 600**

- Pivote à 360° pour faciliter le raccordement
- Raccordements jusqu'en DN 300

**Page 60**

**3 Panier filtrant**

- Mailles fines 0,75 mm
- Retient les polluants hors du bassin d'infiltration

**Page 60**

**4 Regards de répartition VS DN 600**

- 2 x DN 160 ou DN 200
- Raccordements jusqu'en DN 200

**Page 56**

**5 Tunnel d'infiltration**

- Deux fois plus de volume pour la même emprise au sol
- Volume : 600 L
- Passage véhicules

**Page 48**

**6 Regard d'inspection**

- DN 200

**Page 48**

**7 Évent**

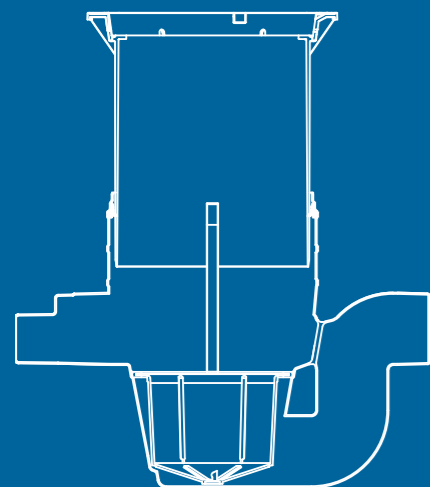
DN 110      DN 160/200

- DN 110 ou 160/200

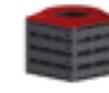
**Page 48**



# Regards - Filtration



**NOUVEAU**



**NOUVEAU**



	Regard VS-Control Externe	Regard Vario 800	Regard VS DN 400	Regard VS DN 600	Filtre Bâtiment Universel 3 externe	Filtre Universel 3 externe	Séparateur sous chaussée	Filtre à enterrer externe Drainstar
Dimensions	S : Ø 400 mm M : Ø 600 mm L : Ø 600 mm	800 x 800 mm	Ø 400 mm	Ø 600 mm	Ø 600 mm	Ø 400 mm	Ø 600 mm	Ø 400 mm

### Charge

Piétons	•	•	•	•	•	•	•	•
Véhicules ≤ 3,5 T.	•	•	•	•	•	•	•	•
Véhicules ≤ 12 T.	•	•	•	•	•	○	○	○
Véhicules ≤ 40 T.	•	•	•	•	•	○	○	○
Véhicules ≤ 60 T.	•	•	•	•	•	○	○	○

### Raccordements / Surface de toiture max

	NC	—	350 m <sup>2</sup>	350 m <sup>2</sup>	—	350 m <sup>2</sup>	350 m <sup>2</sup>	350 m <sup>2</sup>
DN 110	NC	—	350 m <sup>2</sup>	350 m <sup>2</sup>	—	350 m <sup>2</sup>	350 m <sup>2</sup>	350 m <sup>2</sup>
DN 160	NC	—	750 m <sup>2</sup>	750 m <sup>2</sup>	750 m <sup>2</sup>	500 m <sup>2</sup>	500 m <sup>2</sup>	500 m <sup>2</sup>
DN 200	NC	1200 m <sup>2</sup>	1200 m <sup>2</sup>	1200 m <sup>2</sup>	1200 m <sup>2</sup>	—	—	—
DN 250	NC	—	—	2000 m <sup>2</sup>	—	—	—	—
DN 300	NC	4000 m <sup>2</sup>	—	2000 m <sup>2</sup>	—	—	—	—
DN 400	NC	8000 m <sup>2</sup>	—	—	—	—	—	—
Type de filtre	NC	B	A ou C	B	B	A	A et C	A

### Fonctions

Regard filtrant	—	•	•	•	•	•	•	•
Regard d'inspection	—	•	•	•	—	—	—	—
Regard régulateur de débit	•	•	•	•	—	—	—	—
Regard de relevage	—	•	•	•	—	—	—	—
<b>Voir page</b>	Page 54	Page 31	Page 58	Page 60	Page 62	Page 63	Page 64	Page 65

● possible    ○ sous conditions    — impossible    NC non concerné

Type de filtre	Matériau	Maillage	Volume	Remarque
<b>Filtre Type A</b> Panier filtrant DN 400	PP	0.35 mm	15 L	Avec anse de levage
<b>Filtre Type B</b> Panier filtrant DN 600	Inox	0.75 mm	25 L	Avec anse de levage
<b>Filtre Type C</b> Panier filtrant télescopique DN 600	Galvanisé PP	< 0.50 mm 0.35 mm	20 L	Filtre grossier avec anse de levage Panier à mailles fines

# Regard VS-Control externe

Régulateur de débit Vortex

**NOUVEAU**

## 100% compatible

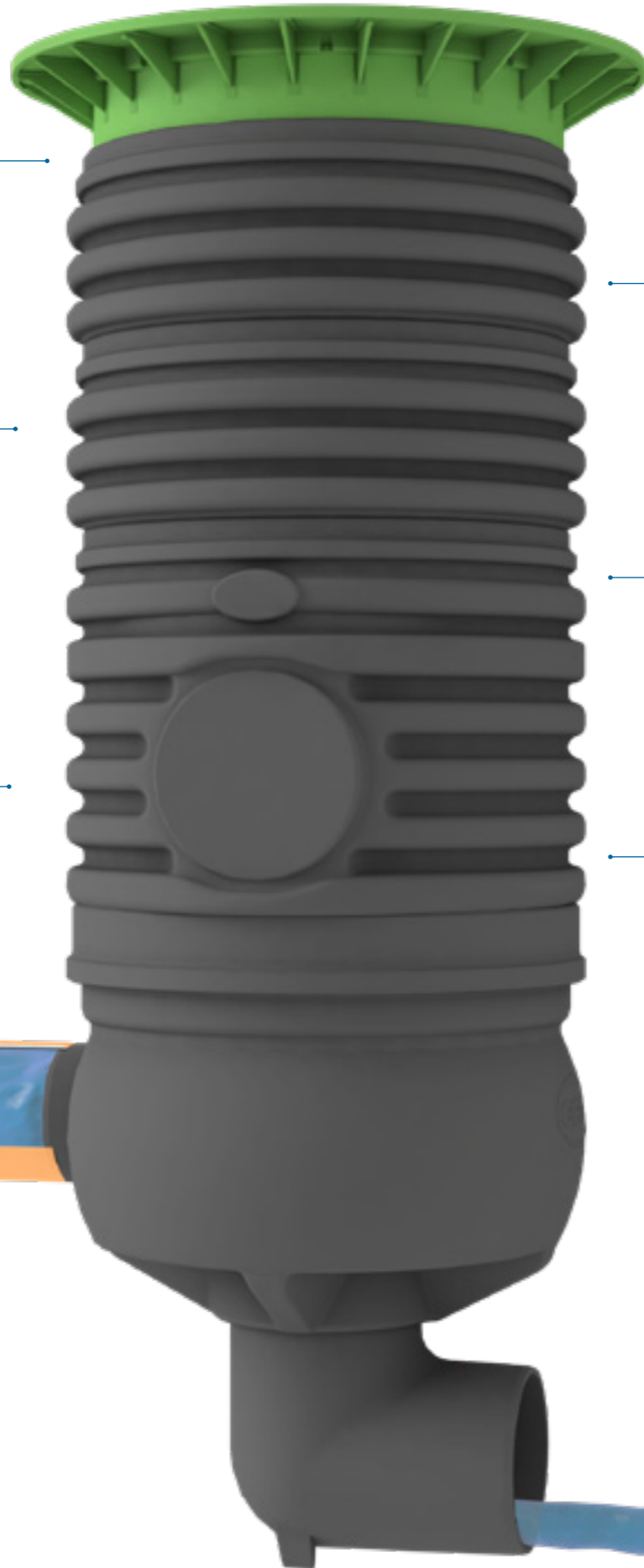
- Avec les accessoires pour regard GRAF (à commander séparément. Voir pages 58 et 61)

## S'adapte à tous les projets

- S'adapte aux conditions de pose grâce aux accessoires pour regard GRAF
- Débit régulé adaptable à chaque projet
- Regard disponible en 3 tailles différentes

## Important débit de sortie

- Le débit de sortie annoncé est facilement atteint, même dans le cadre d'une faible profondeur d'installation



## Passage camions



- Rehausses et couvercles disponibles pour passage véhicules et camions (à commander séparément. Voir pages 58 et 61)

## Multiples usages

- Avec un bassin composé de modules GRAF
- Avec une cuve de rétention GRAF
- Avec d'autres solutions de rétention

## Solution sécurisée

- Aucune pièce en mouvement : pas d'usure
- Effet vortex auto-nettoyant : peu de maintenance nécessaire
- Plateau de régulation interchangeable : grande adaptabilité

## Trop-plein d'urgence en option

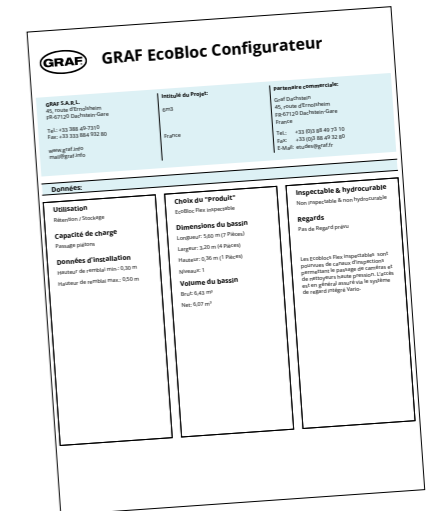
- Différentes tailles de trop-plein d'urgence disponibles (jusqu'au DN 300) avec les accessoires pour regard GRAF.

## Notre support technique :

Nos équipes vous accompagnent de la conception de votre projet à son installation sur chantier. Nous travaillons avec vous pour proposer des solutions sur mesure de filtration, stockage, infiltration ou utilisation des eaux pluviales.

## Nos compétences :

- Dimensionnement des solutions d'infiltration / rétention en accord avec la norme ATV-DVWK-A 138
- Assistance lors de l'étude de la solution de gestion des eaux pluviales
- Interprétation de l'étude de sol
- Vérification de la résistance structurelle
- Conseil en phase avant projet



### Regard VS-Control externe S

Avec plateau de régulation calibré DN 400, débit sur demande, entrée DN 150, sortie DN 200

Réf. 340150



### Regard VS-Control externe M

Avec plateau de régulation calibré DN 600, débit maximum 50 L/s, entrée DN 200, sortie DN 250

Réf. 340151



### Regard VS-Control externe L

Avec plateau de régulation calibré DN 600, débit maximum 65 L/s, entrée DN 200, sortie DN 300

Réf. 340152



# Regard VS-Control externe

Régulateur de débit Vortex



**NOUVEAU**

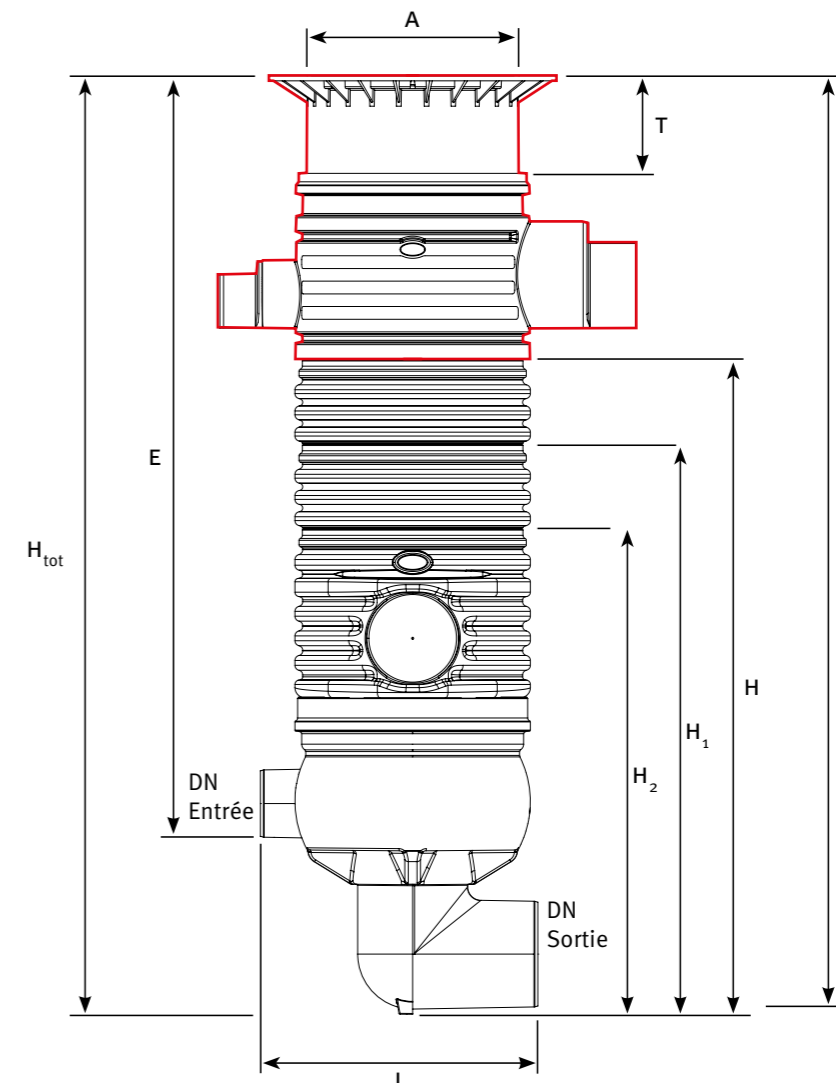


## Regard VS-Control externe

- Profondeur d'installation ajustable de 985 mm à 6500 mm
- Faible entre-axe : 315 mm pour le regard Vortex S, 445 mm pour le regard Vortex M, 505 mm pour le regard Vortex L
- Débit régulé ajustable sur demande
- Plateau de régulation calibré sur mesure en fonction du projet



Regard	Raccordement Entrée/Sortie [DN]	Diamètre maxi. du trop-plein d'urgence en option [DN]	Débit maximal [L/s]	Coloris	Réf.
VS-Control externe S	160 / 200	200	Sur demande	gris	340150
VS-Control externe M	200 / 250	300	50	gris	340151
VS-Control externe L	200 / 300	300	65	gris	340152



Le regard d'alimentation et la rehausse sont des accessoires vendus séparément (voir pages 58 et 61)

Regard	Longueur L [mm]	Hauteur H [mm]	Hauteur H <sub>1</sub> [mm]	Hauteur H <sub>2</sub> [mm]	Accès A [mm]	Hauteur totale H <sub>tot</sub> [mm]	Hauteur ajustable T [mm]	Raccordement Entrée E [mm]	Raccordement Sortie S [mm]
VS-Control externe S	615	1135	-	885	400	mini. 985 maxi. 6500	mini. 100 maxi. 400	mini. 655 maxi. 6170	mini. 970 maxi. 6485
VS-Control externe M	730	1880	1630	1380	600	mini. 1480 maxi. 6500	mini. 100 maxi. 400	mini. 1010 maxi. 6030	mini. 1455 maxi. 6475
VS-Control externe L	820	1935	1685	1435	600	mini. 1535 maxi. 6500	mini. 100 maxi. 400	mini. 1010 maxi. 5975	mini. 1515 maxi. 6480

# Regard GRAF VS DN 400



## Rehausse



**Rehausse télescopique DN 400  
Passage piétons**  
Avec couvercle PP.  
Couleur : vert.  
Réf. 340053



**Rehausse télescopique DN 400  
Passage véhicules légers**  
Avec couvercle en fonte Classe D.  
Couleur : noir.  
Réf. 340049



**Rehausse télescopique DN 400  
Passage véhicules légers**  
Avec couvercle en fonte Classe B.  
Couleur : noir.  
Réf. 340054



**Rehausse télescopique filtrante DN 400  
Passage véhicules légers**  
Avec couvercle en fonte Classe B.  
Avec panier filtrant  
et filtration fine (0,35 mm).  
Couleur : noir.  
Réf. 340126

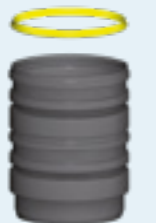


## Regards - composition



**Regard d'alimentation VS DN 400**  
Avec joint profilé adapté aux rehausse.  
Raccordement possible :  
- 1 x DN 160 ou DN 200  
Réf. 330339

**Panier filtrant VS DN 400**  
Mailles fines : 0,35 mm (350 µm).  
Réf. 340524



**Rallonge pour regard VS DN 400**  
Avec joint profilé adapté au regard.  
Hauteur utile : 500 mm.  
Recoupable à 250 mm.  
Réf. 330341



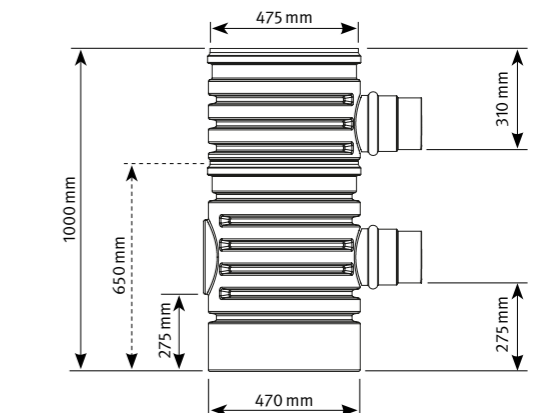
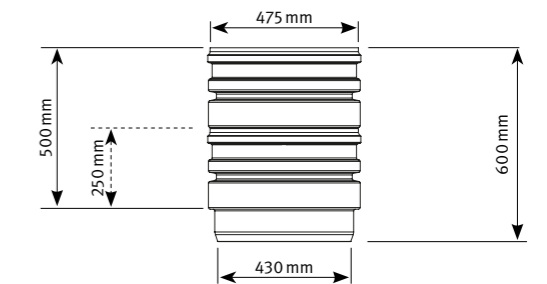
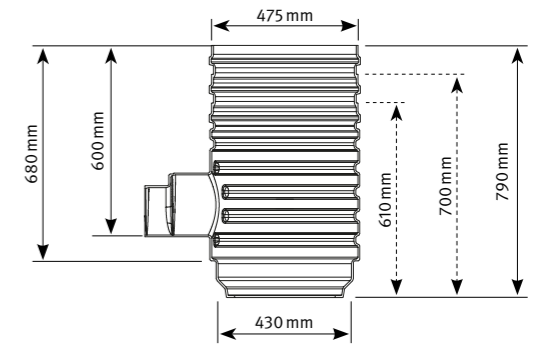
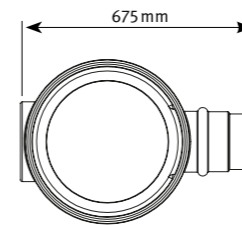
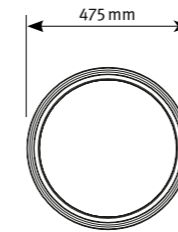
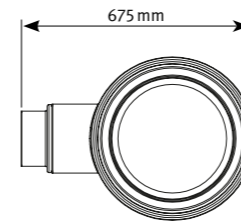
**Regard de répartition VS DN 400**  
Avec joint profilé adapté à la rallonge  
et au regard d'alimentation.  
Raccordements : 2 x DN 160.  
Réf. 330340

## Accessoire rétention

**Régulateur de débit VS**  
Raccordement : DN 110  
Trop-plein de secours DN 110  
Débit régulé : 1,0 ; 2,0 ; 5,0 et 6,5 L/s  
Livré avec :  
- 1 manchon PVC DN 110, longueur : 150 mm  
- 1 manchon PVC DN 110, longueur : 1000 mm  
- 1 joint à lèvres DN 110 noir  
Réf. 330547



# Regard GRAF VS DN 400

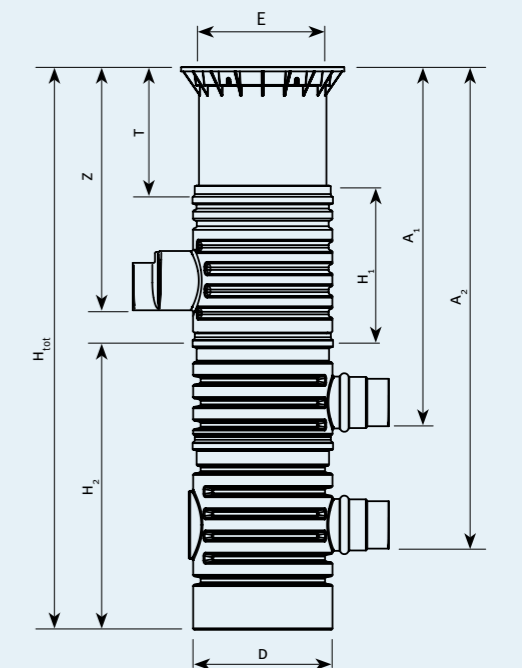


----- Recoupable

## Données techniques

DN 400	Dimensions	
Hauteur totale [H <sub>tot</sub> ]	mini.	1600 mm
	maxi.	5230 mm*
Hauteur de réglage [τ]	mini.	100 mm
	maxi.	400 mm
Hauteur utile regard d'alimentation [H <sub>1</sub> ]	680 mm	
Hauteur utile regard de répartition [H <sub>2</sub> ]	1000 mm	
Fil d'eau d'entrée [z]	mini.	520 mm
	maxi.	4150 mm*
Fil d'eau de sortie [A <sub>1</sub> ]	mini.	910 mm
	maxi.	4540 mm*
Fil d'eau de sortie [A <sub>2</sub> ]	mini.	1325 mm
	maxi.	4955 mm*
Diamètre [D]	470 mm	
Raccordements	Entrée	DN 150/200
	Sortie	2 x DN 150
Ø accès [E] (couvercle)	400 mm	

\* Avec rallonges



# Regard GRAF VS DN 600



## Rehausses

### Maxi rehausse télescopique DN 600 Passage piétons

Avec couvercle PP.  
Couleur : vert.

Réf. 371011



### Rehausse télescopique DN 600 Passage véhicules légers

Avec couvercle en fonte Classe B.  
Couleur : vert.

Réf. 371020



### Rehausse télescopique DN 600 Passage véhicules légers et camions

Pour couvercle béton ou fonte.  
Couvercle et anneau béton non fournis.  
Couleur : noir.

Réf. 371021



### Rehausse télescopique DN 600 Passage véhicules légers

Avec tampon grille avaloir en fonte  
Classe B, anneau béton et panier filtrant.  
Couleur : noir.

Réf. 340147



### Rehausse télescopique DN 600 Passage véhicules

Avec tampon fonte ventilé  
Classe B, anneau béton et  
panier filtrant. Couleur : noir.

Réf. 340149



### Rehausse télescopique DN 600 Passage camions

Avec tampon fonte ventilé Classe D,  
anneau béton et panier filtrant.  
Couleur : noir.

Réf. 340148



## Regards - composition

### Regard d'alimentation VS DN 600

Avec joint profilé adapté aux rehausses.  
Raccordements possibles :

- 1 x DN 160 ou DN 200
- 1 x DN 250 ou DN 300

Réf. 330360

### Panier filtrant VS DN 600

Mailles fines : 0,75 mm (750 µm).  
Entièrement en inox.

Réf. 340523



### Rallonge pour regard VS DN 600

Raccordement DN 200.  
Avec joint profilé adapté au regard.  
Hauteur utile : 1000 mm.  
Recoupable à 750 / 500 mm.

Réf. 371015

### Rallonge pour regard VS DN 600

Avec manchon DN 200.  
Avec joint profilé adapté au regard.  
Hauteur utile : 1000 mm.  
Recoupable à 750 / 500 mm.

Réf. 371016



## Accessoire rétention

### Régulateur de débit VS

Raccordement : DN 160  
Trop-plein de secours DN 160  
Débit régulé de 2 à 16 L/s

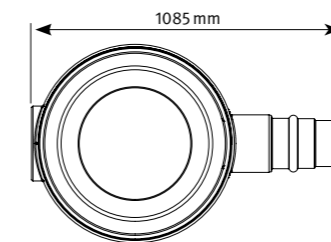
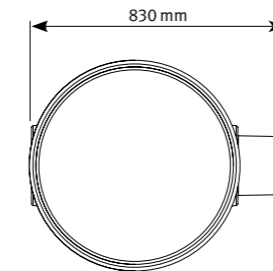
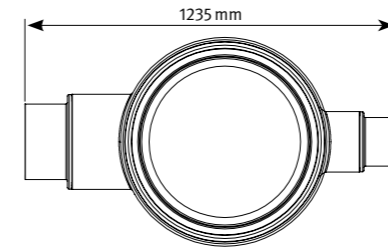
Livré avec :

- 1 manchon PVC DN 160, longueur : 150 mm
- 1 manchon PVC DN 160, longueur : 1000 mm
- 1 joint à lèvres DN 160 noir

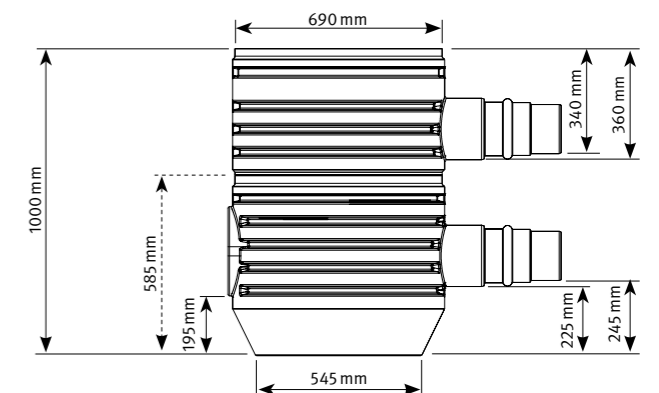
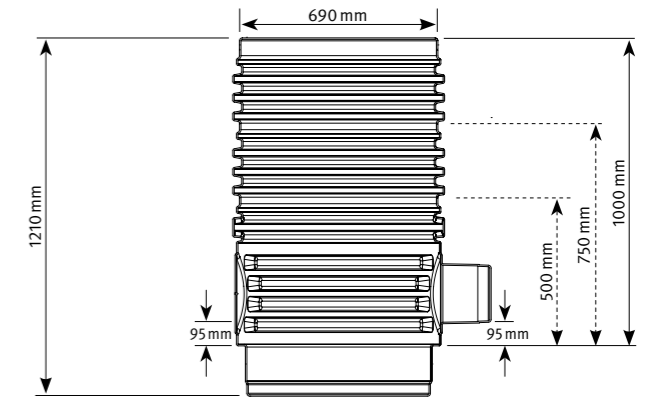
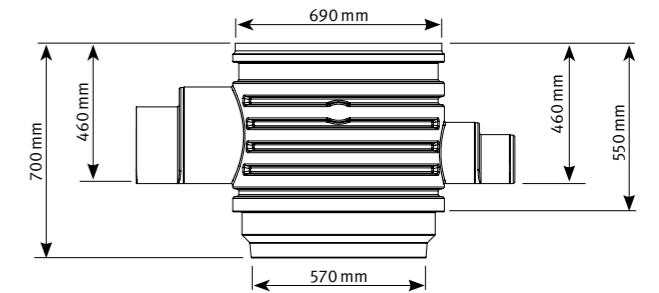
Réf. 330598



# Regard GRAF VS DN 600



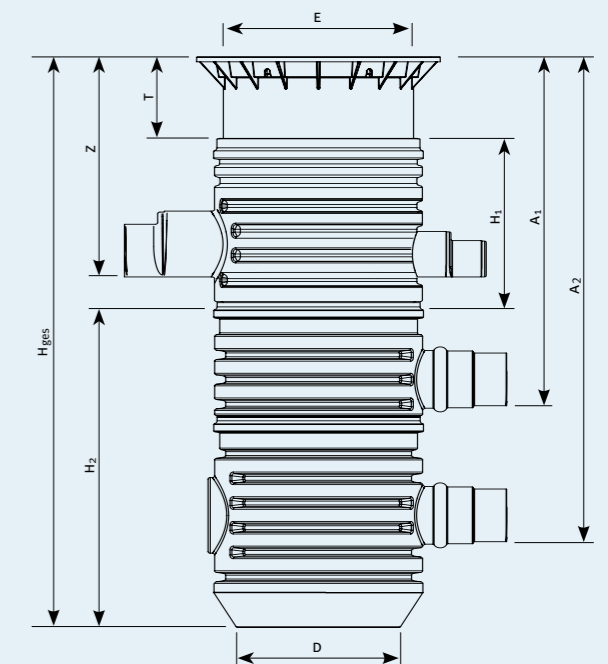
----- Recoupable



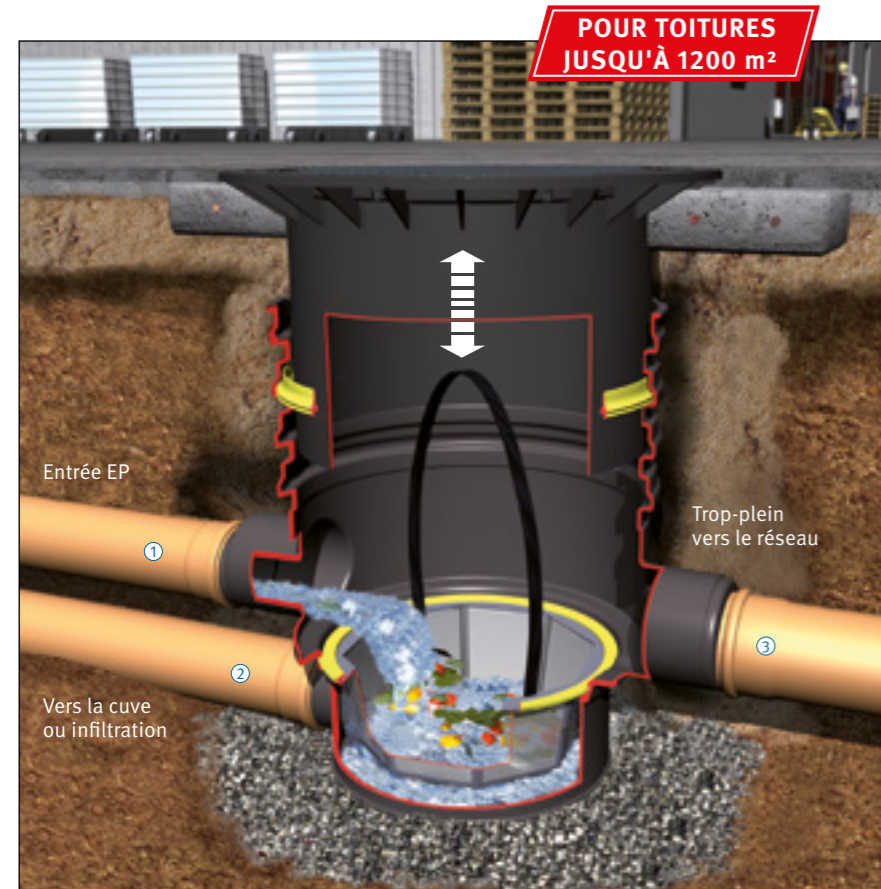
## Données techniques

DN 600	Dimensions	
Hauteur totale [H <sub>tot</sub> ]	mini.	1690 mm
	maxi.	5205 mm*
Hauteur de réglage [T]	mini.	100 mm
	maxi.	400 mm
Hauteur utile regard d'alimentation [H <sub>1</sub> ]		550 mm
Hauteur utile regard de répartition [H <sub>2</sub> ]		1000 mm
Fil d'eau d'entrée [z]	mini.	600 mm
	maxi.	4110 mm*
Fil d'eau de sortie [A <sub>1</sub> ]	mini.	990 mm
	maxi.	4465 mm*
Fil d'eau de sortie [A <sub>2</sub> ]	mini.	1505 mm
	maxi.	4880 mm*
Diamètre [D]		545 mm
Raccordements	Entrée	DN 160/200
	Sortie	2 x DN 160 / DN 200
Ø accès [E] (couvercle)		600 mm
Rallonge	2 x DN 200	1 x DN 160/200

\* Avec rallonges



# Filtre Bâtiment Universel 3 externe DN 600



- Hauteur d'enfouissement ajustable de 705 à 1270 mm grâce à la rehausse télescopique.
- Convient aux surfaces de toiture ≤ 750 m<sup>2</sup> en DN 160 et ≤ 1200 m<sup>2</sup> en DN 200.

**Filtre bâtiment Universel 3 externe Passage piétons**  
avec rehausse et couvercle PP sécurisé  
Réf. 340050

**Filtre bâtiment Universel 3 externe Passage véhicules ≤ 3,5 T.**  
avec rehausse et couvercle en fonte  
Réf. 340051

**Filtre bâtiment Universel 3 externe Passage camions\***  
avec rehausse pour couvercle béton ou fonte.  
Réf. 340095

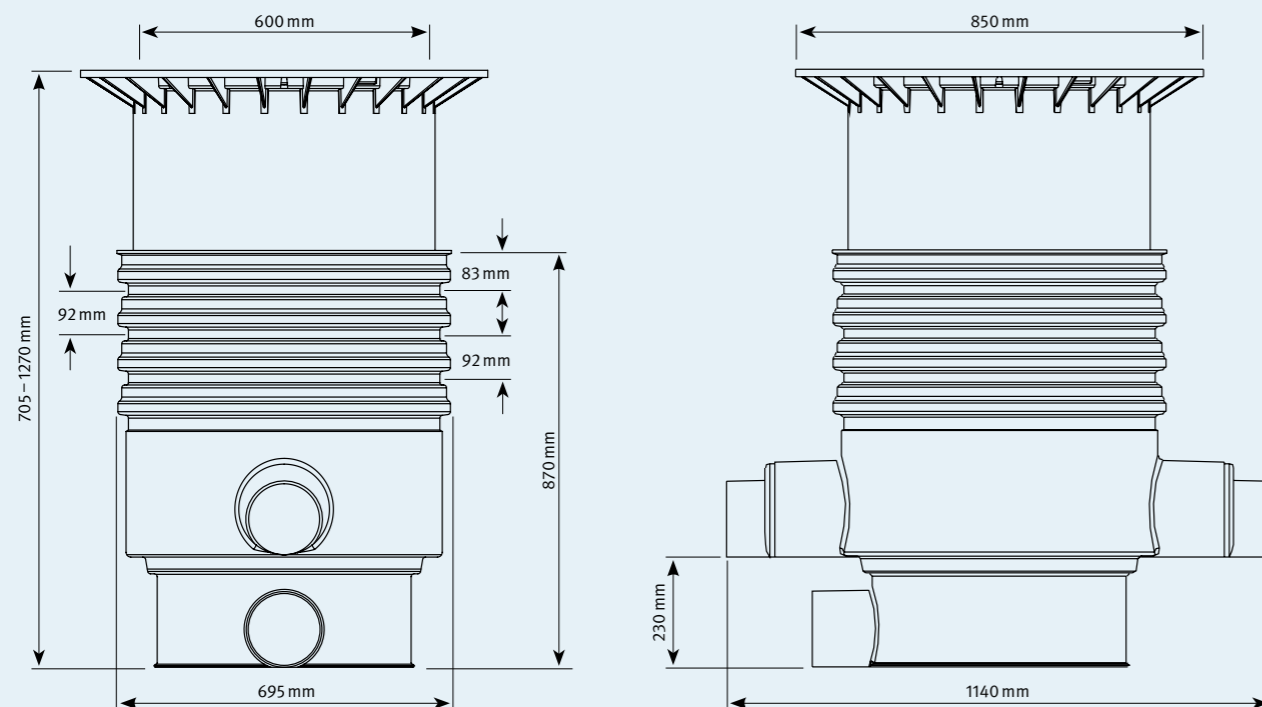
\* Couvercle et anneau béton non fournis.

**Rallonge VS DN 600**  
Pour une plus grande profondeur d'enfouissement. Raccordement DN 200. Avec joint profilé adapté à la rehausse. Hauteur utile : 1000 mm. Recoupable à 750 / 500 mm.  
Réf. 371015

**INOXYDABLE**

Raccordements		
① Entrée	DN 160/200	475 - 1040 mm
② Sortie	DN 160	705 - 1270 mm
③ Trop-plein	DN 160/200	475 - 1040 mm

Mesures comprises entre le fil d'eau et la surface du sol.



# Filtre Universel 3 externe DN 400



- Panier à mailles fines 0,35 mm.
- Hauteur d'enfouissement ajustable de 600 à 1050 mm grâce à la rehausse télescopique.
- Faible entre-axe entre l'arrivée de l'eau de pluie et la sortie vers la cuve ou l'infiltration (270 mm).
- Idéal pour un rejet en infiltration (ou étang).
- Convient aux surfaces de toiture ≤ 350 m<sup>2</sup> en DN 110 et ≤ 500 m<sup>2</sup> en DN 160.

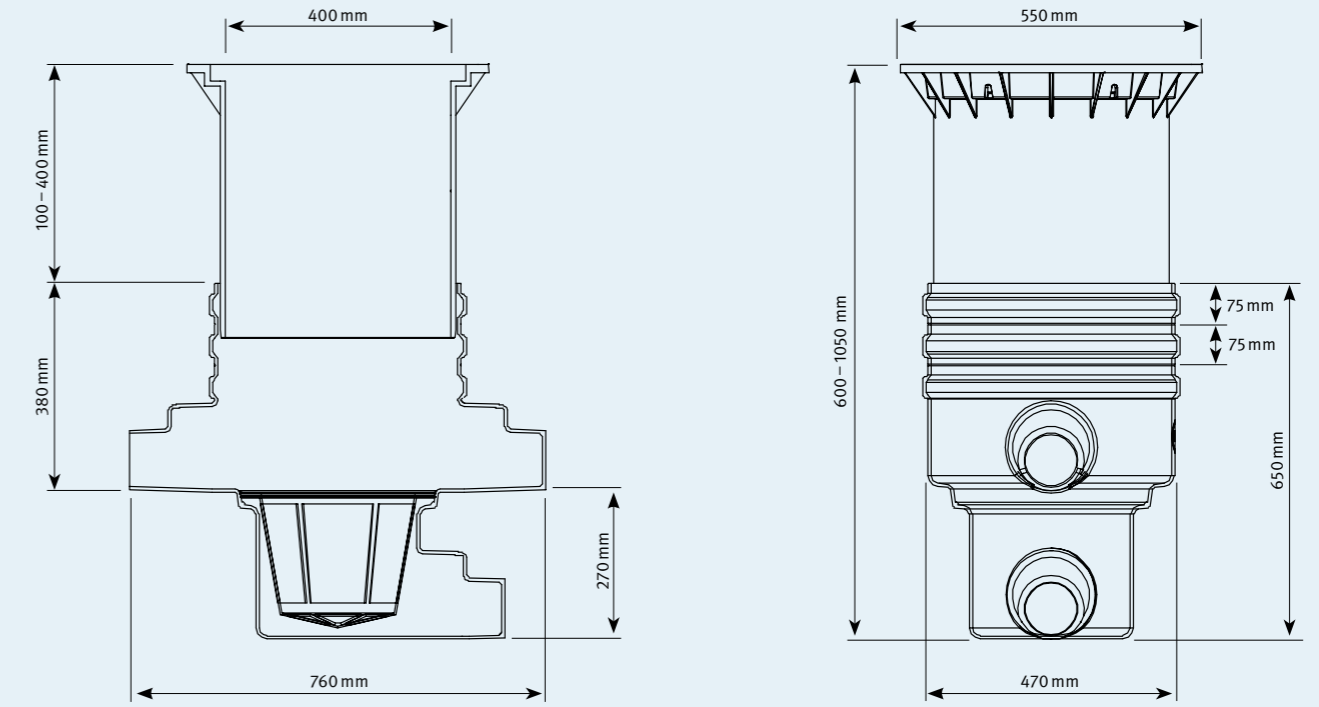
**Filtre Universel 3 externe Passage piétons**  
avec rehausse et couvercle PP sécurisé  
Réf. 340020

**Filtre Universel 3 externe Passage véhicules ≤ 3,5 T.**  
avec rehausse et couvercle en fonte  
Réf. 340021

**Rallonge VS DN 400**  
Pour une plus grande profondeur d'enfouissement. Avec joint profilé adapté à la rehausse. Haut. utile : 500 mm - Recoupable à 250 mm  
Réf. 330341

Raccordements		
① Entrée	DN 160/200	330 - 780 mm
② Sortie	DN 160	600 - 1050 mm
③ Trop-plein	DN 160/200	330 - 780 mm

Mesures comprises entre le fil d'eau et la surface du sol.





# Séparateur sous-chaussée DN 400



- Filtration en 3 étapes
  - ① Filtre grossier
  - ② Panier à mailles fines 0,35 mm
  - ③ Zone de sédimentation
- Permet de retenir les particules fines pouvant influencer sur les performances d'infiltration
- Idéal pour récupérer les eaux de ruissellement de chaussées et voiries.
- Hauteur d'enfouissement ajustable de 600 à 1050 mm grâce à la rehausse télescopique DN 400.
- Convient pour une surface imperméabilisée  $\leq 350 \text{ m}^2$  en DN 110 et  $\leq 500 \text{ m}^2$  en DN 160.

**Séparateur sous-chaussée**  
**Passage véhicules  $\leq 3,5 \text{ T}$ .**  
 avec rehausse et couvercle en fonte

Réf. 340025

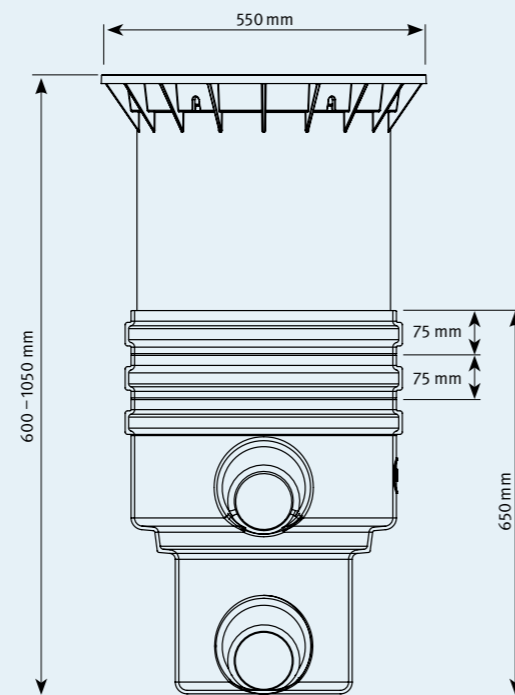
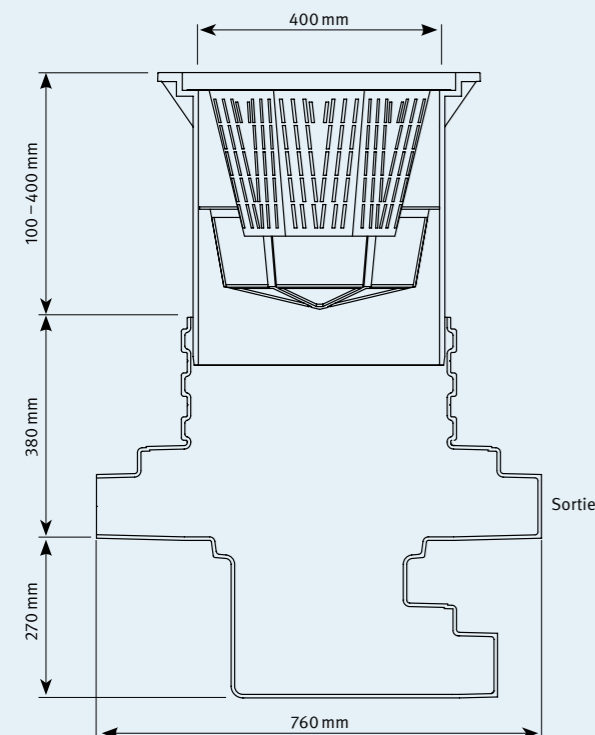
**Rallonge VS DN 400**  
 Pour une plus grande profondeur d'enfouissement.  
 Avec joint profilé adapté à la rehausse.  
 Haut. utile : 500 mm - Recoupable à 250 mm

Réf. 330341

**Raccordements**

④ Sortie DN 110/160 330-780 mm

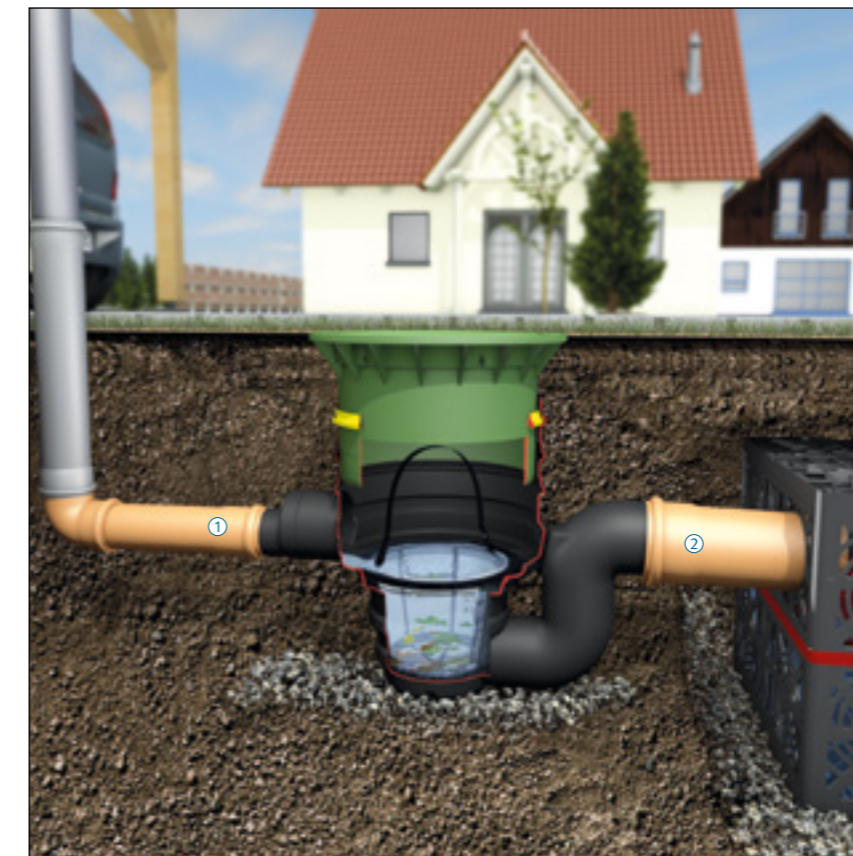
Mesures comprises entre le fil d'eau et la surface du sol.



# Filtre à enterrer externe Drainstar DN 400



**NOUVEAU**



- Pas d'entre-axe entre l'entrée et la sortie.
- Grille à mailles fines 0,35 mm.
- Hauteur d'enfouissement ajustable de 600 à 1050 mm grâce à la rehausse télescopique.
- Idéal pour un rejet en infiltration à faible profondeur.
- Convient aux surfaces de toiture  $\leq 350 \text{ m}^2$  en DN 110 et  $\leq 500 \text{ m}^2$  en DN 160.

**Filtre Drainstar externe**  
**Passage piétons**  
 avec rehausse et couvercle PP sécurisé

Réf. 340143

**Filtre Drainstar externe**  
**Passage véhicules  $\leq 3,5 \text{ T}$ .**  
 avec rehausse et couvercle en fonte

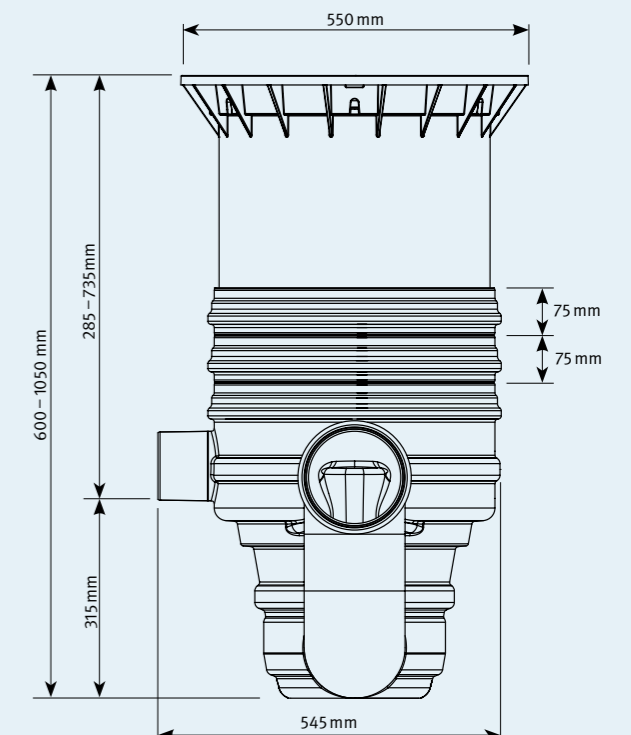
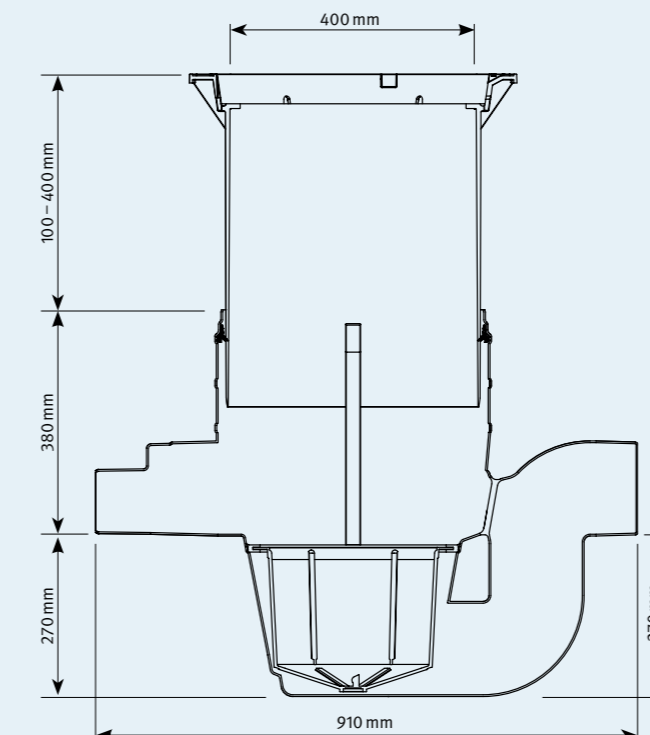
Réf. 340144

**Raccordements**

① Entrée DN 110/160 330-780 mm

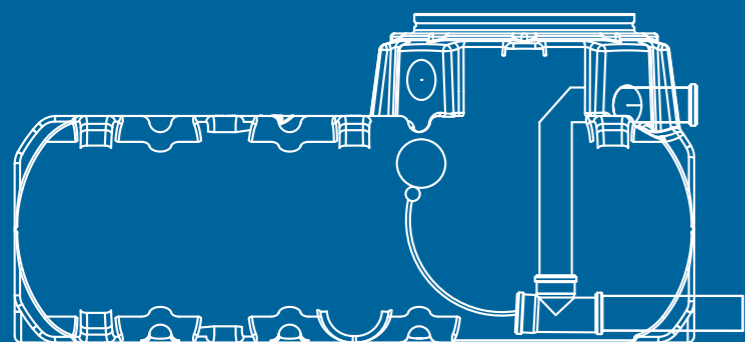
② Sortie DN 160 330-780 mm

Mesures comprises entre le fil d'eau et la surface du sol.





# Rétention des eaux pluviales



## Rétention des eaux pluviales



### Rétention

Les cuves de rétention jouent un rôle important lors des périodes de fortes précipitations en soulageant les réseaux et en prévenant les inondations. Elles sont particulièrement utiles dans le cadre de nouvelles constructions. Les cuves de rétention permettent de

retenir l'eau de pluie et de la renvoyer dans les réseaux en maîtrisant son débit. En cas de fortes précipitations, le niveau d'eau monte dans la cuve et est évacuée par un système de régulation relié à un flotteur. L'eau est nettoyée à l'aide d'un système de filtration située

à l'entrée de la cuve afin d'assurer le bon fonctionnement du régulateur de débit. Le niveau de l'eau peut monter dans la cuve jusqu'au trop-plein de sortie puis baisse lentement à la fin des précipitations.

### Rétention Plus

Les cuves rétention Plus allient récupération et rétention des eaux pluviales : elles retiennent les eaux pluviales et les évacuent vers le réseau selon un débit régulé, tout en conservant un volume d'eau pluviale pour une utilisation personnelle jardin et habitat.

**Le potentiel d'économies en eau potable est d'environ 50% pour les ménages et environ 85% pour les projets commerciaux.**

L'eau récupérée lors des averses est d'abord acheminée dans la partie récupération de la cuve. Une fois celle-ci pleine,

l'eau en surplus est momentanément stockée dans la partie rétention de la cuve avant d'être évacuée progressivement vers le réseau. La conception de la sortie empêche la cuve de se vider entièrement et permet de conserver l'eau stockée dans la partie récupération.

Volume	Platine/Platine XL/XXL	Carat/Carat XL/XXL	Bassin Ecobloc
--------	------------------------	--------------------	----------------

1 500 L	1 500 - 7 500 L Page 68 		EcoBloc inspectable 420 Page 22 
2 700 L		2 700 - 6 500 L Page 72 	EcoBloc Flex inspectable Page 24 
5 000 L		8 500 - 10 000 L Page 74 	EcoBloc Maxx Page 26 
10 000 L	<b>NOUVEAU</b> 10 000 - 15 000 L Page 70 		
15 000 L			
20 000 L	<b>NOUVEAU</b> 20 000 - 65 000 L Page 70 	16 000 - 122 000 L Page 74 	EcoBloc Light Page 28 
122 000 L			<b>Dimensionnement sur demande</b> <b>Contactez-nous !</b> <b>(Formulaire page 83)</b>
∞			

# Cuves de rétention Platine

100 % rétention

Photo  
Cuve de rétention Platine avec mini rehausse et panier filtrant (en sus, voir pages 80-81)



Rehausse  
page 80



Panier filtrant  
page 81



**Attention !**  
Les cuves de rétention sont livrées sans accessoires (ni couvercle, ni rehausse, ni tuyau anti-remous, ni filtration, ni clapet anti-retour).

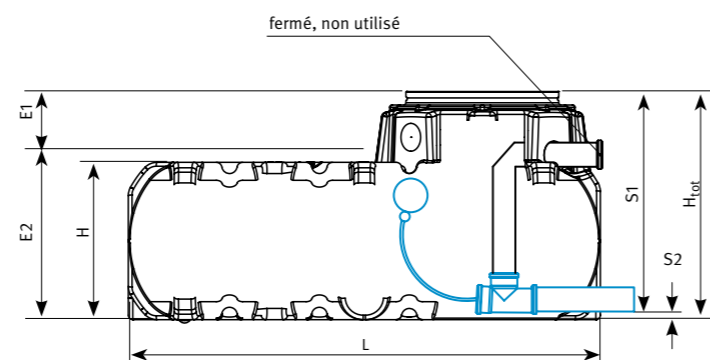
## Cuve de rétention Platine - Débit réglé de 0,05 à 4,0 L/s

Livrée avec : ① Cuve à enterrer Platine ② Régulateur de débit avec flotteur et trop-plein d'urgence

A commander séparément : ③ Rehausse (p.80) ④ Panier filtrant (p.81)

Volume total [L]	Raccordement [DN]	Volume rétention [L]	Réf.
1500	110	1500	390300
3000	110	3000	390301
5000	110	5000	390302
7500	110	7500	390305
10000 <sup>1)</sup>	110	10000 <sup>1)</sup>	390304

<sup>1)</sup> Composée de 2 cuves Platine jumelées.



Capacité	Largeur l	Longueur L	Hauteur* H <sub>tot</sub>	Hauteur H	Entrée E1	Entrée E2	Sortie S1	Sortie S2
1500 L	1250 mm	2100 mm	1015 mm	700 mm	240 mm	775 mm	950 mm	65 mm
3000 L	2100 mm	2450 mm	1050 mm	735 mm	240 mm	810 mm	995 mm	55 mm
5000 L	2300 mm	2890 mm	1315 mm	1000 mm	240 mm	1075 mm	1250 mm	65 mm
7500 L	2250 mm	3600 mm	1565 mm	1250 mm	240 mm	1325 mm	1500 mm	65 mm

Merci de vous référer à la notice de pose pour les informations relatives à la charge supportée et la pose en nappe phréatique.  
\*Hauteur de la cuve nue sans rehausse, ni couvercle. A commander séparément (voir page 80).

# Cuves de rétention Platine Plus

Rétention avec débit réglé et utilisation jardin et habitat



Photo  
Cuve de rétention Platine Plus avec mini rehausse, panier filtrant et kit technique jardin Confort (en sus, voir pages 80-81)



Rehausse  
page 80



Panier filtrant  
page 81



Kit technique  
jardin confort  
page 81



**Attention !**  
Les cuves de rétention Plus sont livrées sans accessoires (ni couvercle, ni rehausse, ni tuyau anti-remous, ni filtration, ni pompe).

## Cuve de rétention Platine Plus - Débit réglé de 0,05 à 4,0 L/s

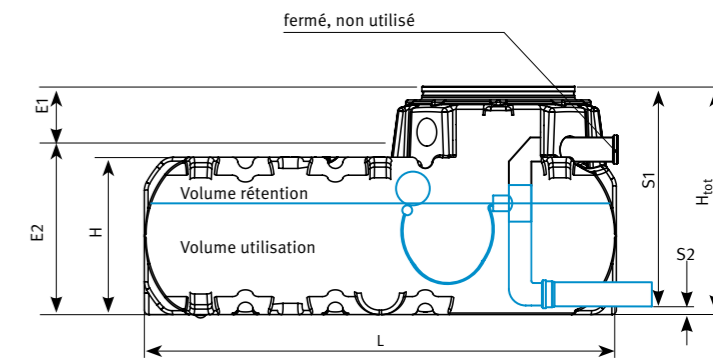
Livrée avec : ① Cuve à enterrer Platine ② Régulateur de débit avec flotteur et trop-plein d'urgence

A commander séparément : ③ Rehausse (p.80) ④ Panier filtrant (p.81) ⑤ Kit technique jardin Confort (p.81)

Volume total [L]	Raccordement [DN]	Volume rétention <sup>1)</sup> [L]	Volume utilisation <sup>2)</sup> [L]	Réf.
5000	110	3000	2000	390315
7500	110	4500	3000	390324
10000 <sup>2)</sup>	110	6000	4000	390321

<sup>1)</sup> Volumes indicatifs. Autres répartitions possibles sur demande.

<sup>2)</sup> Composée de 2 cuves Platine jumelées.



Capacité	Largeur l	Longueur L	Hauteur* H <sub>tot</sub>	Hauteur H	Entrée E1	Entrée E2	Sortie S1	Sortie S2
5000 L	2300 mm	2890 mm	1315 mm	1000 mm	240 mm	1075 mm	1250 mm	65 mm
7500 L	2250 mm	3600 mm	1565 mm	1250 mm	240 mm	1325 mm	1500 mm	65 mm

Merci de vous référer à la notice de pose pour les informations relatives à la charge supportée et la pose en nappe phréatique.  
\*Hauteur de la cuve nue sans rehausse, ni couvercle. A commander séparément (voir page 80).

## Cuves de rétention Platine XL / XXL

**NOUVEAU**

Photo

Cuve de rétention Platine XL avec mini rehausse et pack filtration (en sus, voir pages 80-81)



Rehausse  
page 80



Pack filtration  
page 81

**Attention !**

Les cuves de rétention sont livrées sans accessoires (ni couvercle, ni rehausse, ni tuyau anti-remous, ni filtration, ni clapet anti-retour).



**Cuve de rétention Platine XL**

**Livrée avec :** ① Cuve à enterrer Platine XL, ② régulateur de débit avec flotteur et trop-plein d'urgence

**A commander séparément :** ③ Rehausse (p.80) ④ Pack filtration (p.81)

Capacité [Litres]	Réf. Mini-dôme DN 110	Réf. Maxi-dôme DN 110	Réf. Maxi-dôme DN 160
10 000	390336	390331	390327
15 000	390335	390332	390328

**Cuve de rétention Platine XXL (non représenté)**

**Livrée avec :** Cuve à enterrer Platine XXL, régulateur de débit avec flotteur et trop-plein d'urgence

**A commander séparément :** Rehausse et pack filtration (voir pages 80-81)

Capacité [Litres]	Réf. Maxi-dôme DN 160
20 000	391300
25 000	391301
30 000	391302
35 000	391303
40 000	391304
45 000	391305
50 000	391306
55 000	391307
60 000	391308
65 000	391309

Dimensions et données techniques disponibles sur demande.

## Cuves de rétention Platine XL / XXL Plus



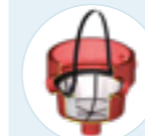
**NOUVEAU**

Photo

Cuve de rétention Platine XL Plus avec mini rehausse, pack filtration et kit technique jardin Confort (en sus, voir pages 80-81)



Rehausse  
page 80



Pack filtration  
page 81



Kit technique  
jardin confort  
page 81

**Attention !**

Les cuves de rétention Plus sont livrées sans accessoires (ni couvercle, ni rehausse, ni tuyau anti-remous, ni filtration, ni pompe).



**Cuve de rétention Platine XL Plus**

Volumes de rétention et d'utilisation définis à la demande.

**Livrée avec :** ① Cuve à enterrer Platine XL, ② régulateur de débit avec flotteur et trop-plein d'urgence

**A commander séparément :** ③ Rehausse (p.80) ④ Pack filtration (p.81) ⑤ Kit technique jardin Confort (p.81)

Capacité [Litres]	Réf. Mini-dôme DN 110	Réf. Maxi-dôme DN 110	Réf. Maxi-dôme DN 160
10 000	390337	390333	390329
15 000	390338	390334	390330

**Cuve de rétention Platine XXL Plus (non représenté)**

Volumes de rétention et d'utilisation définis à la demande.

**Livrée avec :** Cuve à enterrer Platine XXL, régulateur de débit avec flotteur et trop-plein d'urgence.

**A commander séparément :** Rehausse, pack filtration et kit technique (voir pages 80-81)

Capacité [Litres]	Réf. Maxi-dôme DN 160
20 000	391350
25 000	391351
30 000	391352
35 000	391353
40 000	391354
45 000	391355
50 000	391356
55 000	391357
60 000	391358
65 000	391359

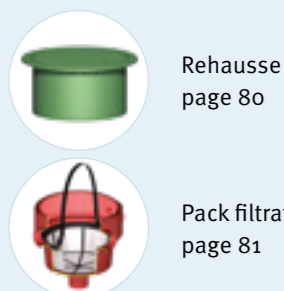
Dimensions et données techniques disponibles sur demande.

# Cuves de rétention Carat

100 % rétention



Photo  
Cuve de rétention Carat avec mini rehausse et pack filtration (en sus, voir pages 80-81)



**Attention !**  
Les cuves de rétention sont livrées sans accessoires (ni couvercle, ni rehausse, ni tuyau anti-remous, ni filtration, ni clapet anti-retour).

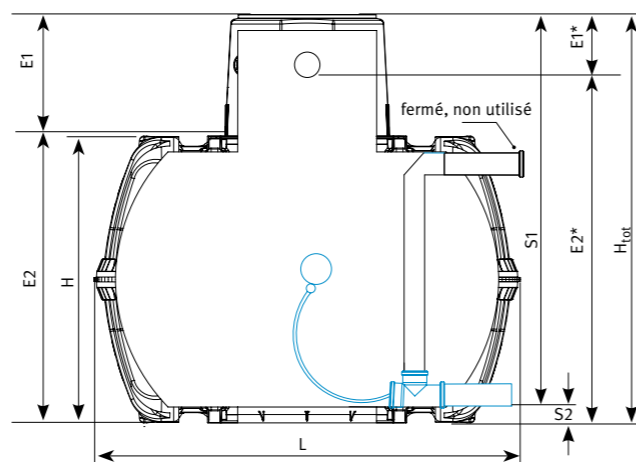


## Cuve de rétention Carat - Débit réglé de 0,05 à 4,0 L/s

Livrée avec : ① Cuve à enterrer Carat ② Régulateur de débit avec flotteur et trop-plein d'urgence

A commander séparément : ③ Rehausse (p.80) ④ Pack filtration (p.81)

Volume total [L]	Raccordement [DN]	Volume rétention [L]	Réf.
2700	110	2700	370500
3750	110	3750	370501
4800	110	4800	370502
6500	110	6500	370503



Capacité	Largeur l	Longueur L	Hauteur* H <sub>tot</sub>	Hauteur H	Entrée E1	Entrée E2	Entrée E1*	Entrée E2*	Sortie S1	Sortie S2
2700 L	1565 mm	2080 mm	2010 mm	1400 mm	575 mm	1435 mm	300 mm	1710 mm	1915 mm	95 mm
3750 L	1755 mm	2280 mm	2200 mm	1590 mm	575 mm	1625 mm	300 mm	1900 mm	2105 mm	95 mm
4800 L	1985 mm	2280 mm	2430 mm	1820 mm	575 mm	1855 mm	300 mm	2130 mm	2335 mm	95 mm
6500 L	2190 mm	2390 mm	2710 mm	2100 mm	575 mm	2135 mm	300 mm	2410 mm	2575 mm	135 mm

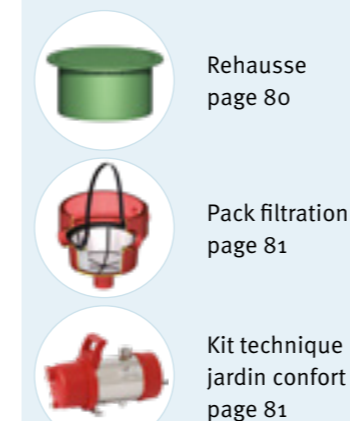
Merci de vous référer à la notice de pose pour les informations relatives à la charge supportée et la pose en nappe phréatique.

\* Hauteur de la cuve nue sans rehausse, ni couvercle. A commander séparément (voir page 80).

# Cuves de rétention Carat Plus

Rétention avec débit réglé et utilisation jardin et habitat

Photo  
Cuve de rétention Carat Plus avec mini rehausse, pack filtration et kit technique jardin Confort (en sus, voir pages 80-81)



**Attention !**  
Les cuves de rétention Plus sont livrées sans accessoires (ni couvercle, ni rehausse, ni tuyau anti-remous, ni filtration, ni pompe).



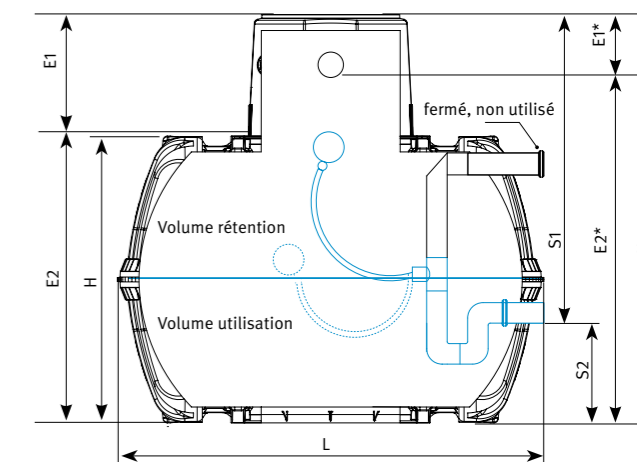
## Cuve de rétention Carat Plus - Débit réglé de 0,05 à 4,0 L/s

Livrée avec : ① Cuve à enterrer Carat ② Régulateur de débit avec flotteur et trop-plein d'urgence avec siphon

A commander séparément : ③ Rehausse (p.80) ④ Pack filtration (p.81) ⑤ Kit technique jardin Confort (p.81)

Volume total [L]	Raccordement [DN]	Volume rétention <sup>1)</sup> [L]	Volume utilisation <sup>1)</sup> [L]	Réf.
4800	110	2000	2800	370520
6500	110	3000	3500	370521

<sup>1)</sup> Volumes indicatifs. Autres répartitions possibles sur demande.



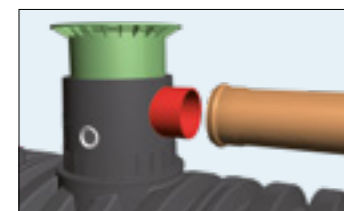
Capacité	Largeur l	Longueur L	Hauteur* H <sub>tot</sub>	Hauteur H	Entrée E1	Entrée E2	Entrée E1*	Entrée E2*	Sortie S1	Sortie S2
4800 L	1985 mm	2280 mm	2430 mm	1820 mm	575 mm	1855 mm	300 mm	2130 mm	2335 mm	95 mm
6500 L	2190 mm	2390 mm	2710 mm	2100 mm	575 mm	2135 mm	300 mm	2410 mm	2575 mm	135 mm

Merci de vous référer à la notice de pose pour les informations relatives à la charge supportée et la pose en nappe phréatique.

\* Hauteur de la cuve nue sans rehausse, ni couvercle. A commander séparément (voir page 80).

## Cuves de rétention Carat XL <sup>1)</sup> passage piétons, véhicules ou camions <sup>2)</sup>

- Peut supporter un passage camions jusqu'à 12 T.
- Pose en nappe phréatique possible
- Plus léger que le béton ou l'acier
- Conditions de pose peu contraignantes
- Raccordements DN 110/160/200
- Haute qualité, garantie 25 ans
- Existe en version rétention et rétention Plus



En option : Raccordement DN 300



Photo : Cuve Carat XL 10000 L avec rehausse et couvercle fonte pour passage véhicules légers (Accessoires vendus séparément, voir page 80)

En version rétention Plus, les volumes dédiés à la récupération et à la rétention sont ajustables suivant les besoins. **Contactez-nous !**

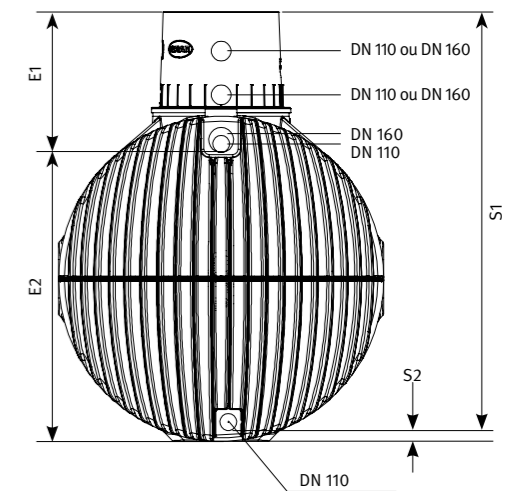
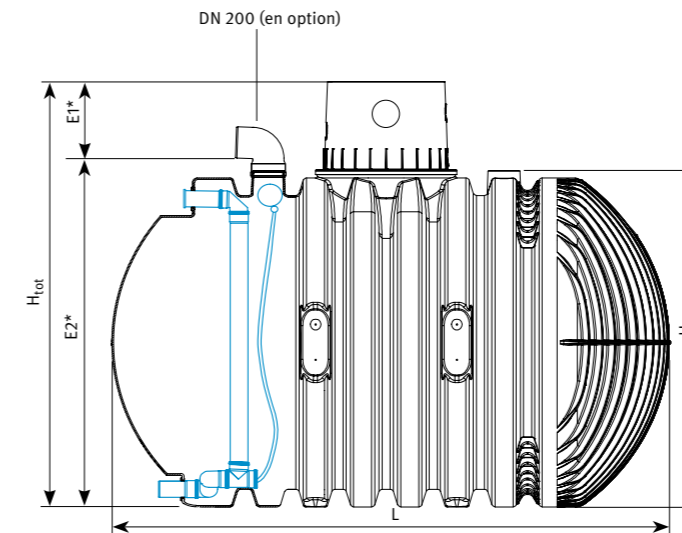
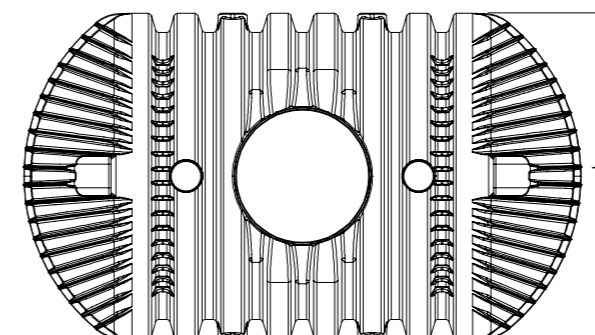


Schéma avec maxi-dôme sans rehausse. La hauteur de la rehausse doit être ajoutée pour obtenir la hauteur totale de l'installation (voir p. 80)



### Cuve de rétention Carat XL

Livrée avec régulateur de débit, flotteur et trop-plein d'urgence

Volume total [L]	Raccordement [DN]	Volume rétention [L]	Réf.
8500	110	8500 L	370516
8500	160	8500 L	370504
10000	110	10000 L	370517
10000	160	10000 L	370505

Les cuves de rétention sont livrées sans accessoires (ni couvercle, ni rehausse, ni tuyau anti-remous, ni filtration, ni clapet anti-retour). Accessoires vendus séparément : voir pages 80-81.

### Cuve de rétention Carat XL Plus

Livrée avec régulateur de débit, flotteur et trop-plein d'urgence avec siphon

Volume total [L]	Raccordement [DN]	Volume rétention <sup>1)</sup> [L]	Volume utilisation <sup>1)</sup> [L]	Réf.
8500	110	3500	5000	370533
8500	160	3500	5000	370523
10000	110	4000	6000	370534
10000	160	4000	6000	370525

<sup>1)</sup> Volumes indicatifs. Autres répartitions possibles sur demande.

Les cuves de rétention Plus sont livrées sans accessoires (ni couvercle, ni rehausse, ni tuyau anti-remous, ni filtration, ni pompe). Accessoires vendus séparément : voir pages 80-81.

### Dimensions

Capacité	Largeur l	Longueur L	Hauteur H <sub>tot</sub>	Hauteur H	Entrée E1	Entrée E2	Entrée E1*	Entrée E2*	Sortie S1	Sortie S2
8500 L	2040 mm	3500 mm	2695 mm	2085 mm	845 mm	1850 mm	540 mm	2155 mm	2630 mm	65 mm
10000 L	2240 mm	3520 mm	2895 mm	2285 mm	845 mm	2050 mm	540 mm	2355 mm	2830 mm	65 mm

### Données techniques

Hauteur de remblai maxi :	2000 mm
Charge maxi. par essieu :	8 T.
Charge maxi totale :	3,5 T. avec rehausse et couvercle fonte 12 T. avec rehausse pour couvercle béton
Hauteur de remblai (mini-maxi) avec un passage véhicules :	800-2000 mm
Pose dans la nappe phréatique :	jusqu'à l'équateur de la cuve
Hauteur de remblai (mini-maxi) pour une pose dans la nappe phréatique :	800-1800 mm
Raccordements :	5 x DN 110 ou 5 x DN 160 2 x DN 200 (sur le haut de la cuve)

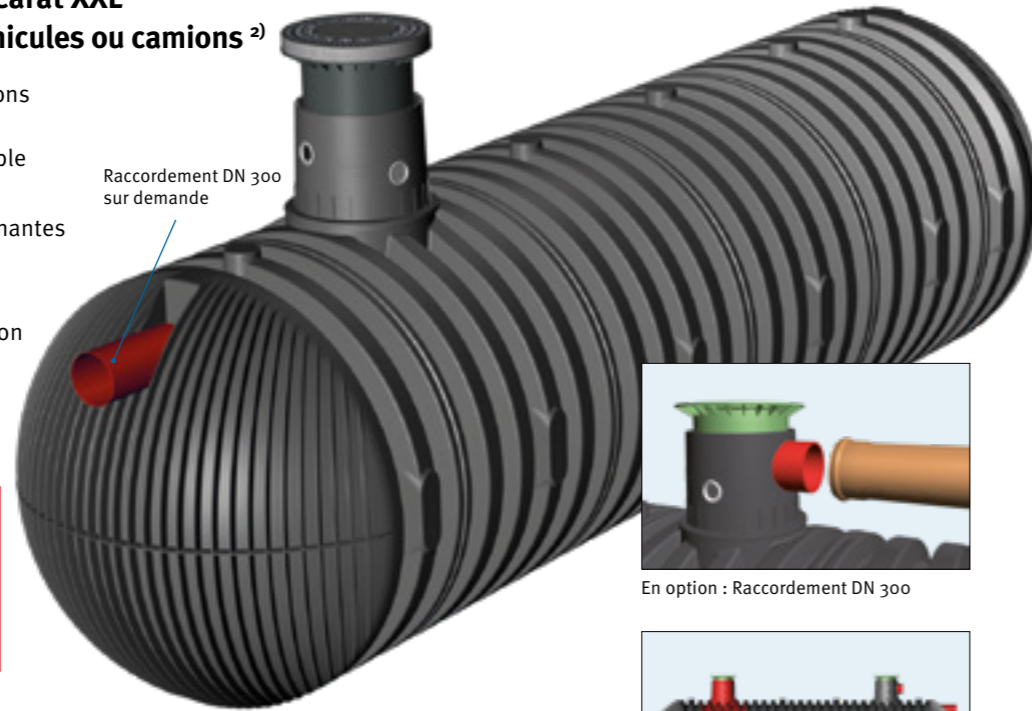
# Cuves de rétention Carat XXL

Jusqu'à 122 000 L

## Cuves de rétention Carat XXL<sup>1)</sup> passage piétons, véhicules ou camions<sup>2)</sup>

- Peut supporter un passage camions jusqu'à 40 t
- Pose en nappe phréatique possible
- Plus léger que le béton ou l'acier
- Conditions de pose peu contraignantes
- Raccordements DN 110/160/200
- DN 300 disponible en option
- Second dôme disponible en option
- Existe en version rétention et rétention Plus

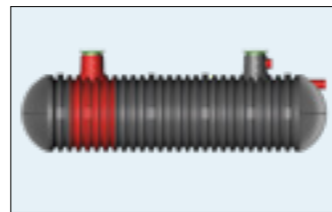
En version rétention Plus, les volumes dédiés à la récupération et à la rétention sont ajustables suivant les besoins.  
**Contactez-nous !**



Raccordement DN 300 sur demande



En option : Raccordement DN 300



En option : second dôme

Photo : Cuve Carat XXL 46000 L avec rehausse et couvercle fonte pour passage véhicules ou camions (accessoires vendus séparément)

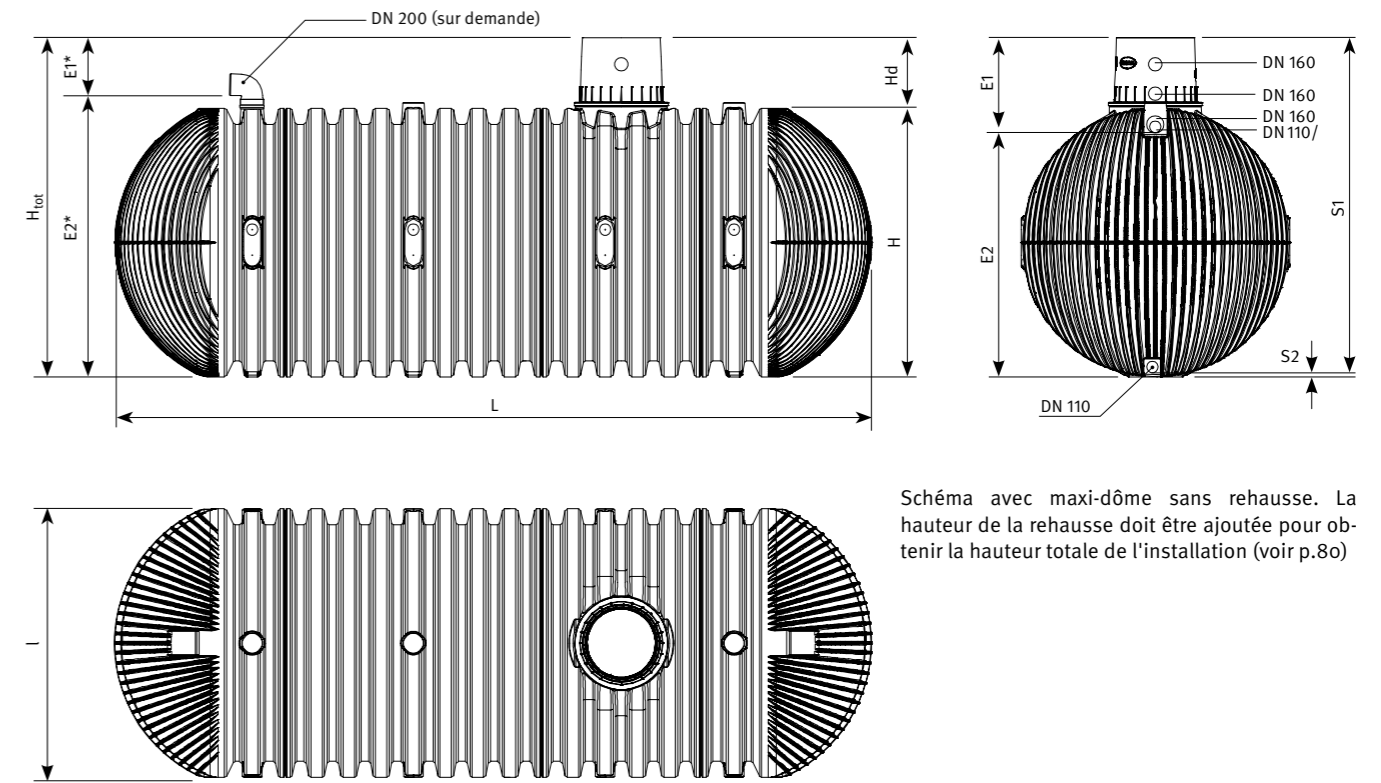


Schéma avec maxi-dôme sans rehausse. La hauteur de la rehausse doit être ajoutée pour obtenir la hauteur totale de l'installation (voir p.80)

## Cuves de rétention et de rétention Plus Carat XXL - Dimensions (pour cuves équipées d'un maxi-dôme)

Livrées avec régulateur de débit, flotteur et trop-plein d'urgence

Capacité [Litres]	Largeur l [mm]	Longueur L [mm]	Hauteur H <sub>tot</sub> [mm]	Hauteur H [mm]	Hauteur dôme Hd [mm]	Ø intérieur dôme [mm]	Poids [kg]	Rétention	
								Réf.	Réf.
16000	2500	4660	3160	2550	610	650	810	380500	380520
22000	2500	6140	3160	2550	610	650	1090	380501	380521
26000	2500	7200	3160	2550	610	650	1100	380502	380522
32000	2500	8415	3160	2550	610	650	1475	380503	380523
36000	2500	9205	3160	2550	610	650	1585	380504	380524
42000	2500	10690	3160	2550	610	650	1865	380505	380525
46000	2500	11480	3160	2550	610	650	1975	380506	380526
52000	2500	12965	3160	2550	610	650	2250	380507	380527
56000	2500	13755	3160	2550	610	650	2360	380508	380528
62000	2500	15240	3160	2550	610	650	2640	380509	380529
66000	2500	16030	3160	2550	610	650	2750	380510	380530
72000	2500	17510	3160	2550	610	650	3030	380511	380531
76000	2500	18300	3160	2550	610	650	3140	380512	380532
82000	2500	19785	3160	2550	610	650	3415	380513	380533
86000	2500	20575	3160	2550	610	650	3525	380514	380534
92000	2500	22060	3160	2550	610	650	3805	380515	380535
96000	2500	22850	3160	2550	610	650	3915	380516	380536
102000	2500	24335	3160	2550	610	650	4190	380517	380537
106000	2500	25125	3160	2550	610	650	4305	380518	380538
112000	2500	26610	3160	2550	610	650	4580	380519	380539
116000	2500	27400	3160	2550	610	650	4690	380550	380540
122000	2500	28880	3160	2550	610	650	4970	380551	380541

Les cuves de rétention et de rétention Plus sont livrées sans accessoires (ni couvercle, ni rehausse, ni tuyau anti-remous, ni filtration, ni clapet anti-retour, ni pompe). Accessoires vendus séparément : voir pages 80-81.

## Dimensions Raccordements

Capacité [Litres]	Entrée E <sub>1</sub>	Entrée E <sub>2</sub>	Entrée E <sub>1*</sub>	Entrée E <sub>2*</sub>	Sortie S <sub>1</sub>	Sortie S <sub>2</sub>
16000	880	2280	540	2620	3090	70
22000	880	2280	540	2620	3090	70
26000	880	2280	540	2620	3090	70
32000	880	2280	540	2620	3090	70
36000	880	2280	540	2620	3090	70
42000	880	2280	540	2620	3090	70
46000	880	2280	540	2620	3090	70
52000	880	2280	540	2620	3090	70
56000	880	2280	540	2620	3090	70
62000	880	2280	540	2620	3090	70
66000	880	2280	540	2620	3090	70
72000	880	2280	540	2620	3090	70
76000	880	2280	540	2620	3090	70
82000	880	2280	540	2620	3090	70
86000	880	2280	540	2620	3090	70
92000	880	2280	540	2620	3090	70
96000	880	2280	540	2620	3090	70
102000	880	2280	540	2620	3090	70
106000	880	2280	540	2620	3090	70
112000	880	2280	540	2620	3090	70
116000	880	2280	540	2620	3090	70
122000	880	2280	540	2620	3090	70

## Données Techniques

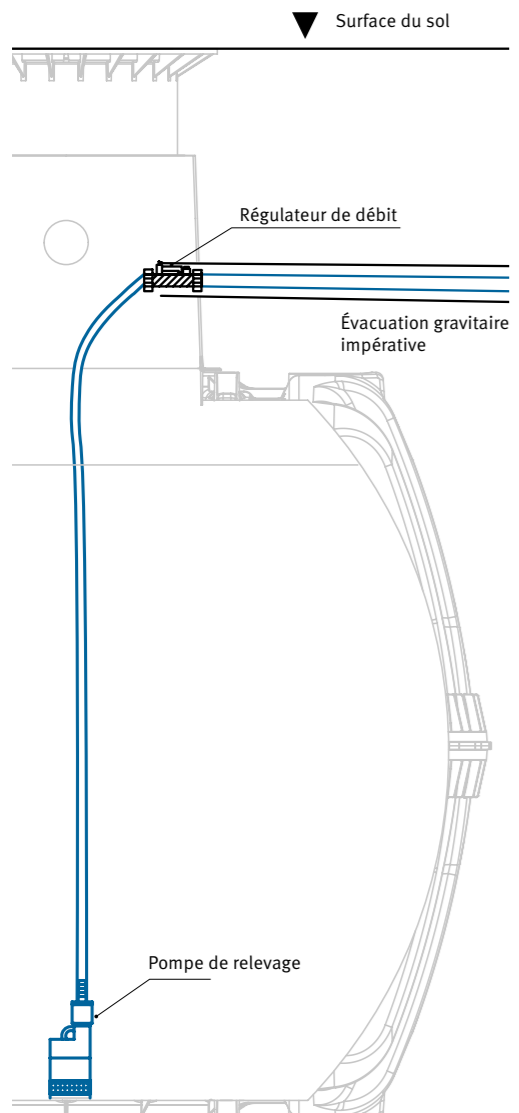
Hauteur de remblai maxi. :	1500 mm
Charge maxi. par essieu :	13,5 t
Charge maxi totale :	3,5 t avec rehausse et couvercle fonte 40 t avec rehausse pour couvercle béton
Hauteur de remblai (mini-maxi) avec un passage véhicules :	800 - 1500 mm (3,5 T.) 1000 - 1500 (40 T)
Pose dans la nappe phréatique :	jusqu'à l'équateur de la cuve
Hauteur de remblai (mini-maxi) pour une pose dans la nappe phréatique :	800 - 1500 mm
Raccordements :	5 x DN 160 + DN 200 (sur le haut de la cuve) DN 300 en option

# Régulateur de débit

pour cuves Platine et Cuves Carat, Carat XL et Carat XXL

- Permet de pallier au problème de hauteur de fil d'eau.
- Régulation du débit de fuite par pompe vide cave et vanne de régulation avec débitmètre intégré permettant de régler avec précision le débit (de 0,11 à 2 L/sec).
- Évacuation gravitaire impérative en sortie de cuve.

**IDÉAL POUR LES SORTIES HAUTES**



### Pack régulateur de débit

- Régulateur de débit en laiton
- Pompe d'évacuation
- Tuyau 5 m (1"1/4)
- 2 Colliers Serflex
- 2 raccords
- Manchons DN 110 (long. 150 mm)

3/4"	(0,11 à 0,46 L/s)	Réf. 330420
1" 1/2	(0,5 à 2 L/s)	Réf. 330421



### Pack filtration panier

- Panier filtrant
  - Système de suspension
  - Siphon de trop-plein
  - Stop-rats (grille anti-nuisible)
- Réf. 342026

## Compatible avec

**Cuves Platine**  
1 500 – 7 500 L



**Cuves Platine XL**  
10 000 – 15 000 L

**Cuves Carat**  
2 700 – 6 500 L



**Cuves Carat XL / XXL**  
8 500 – 122 000 L



Découvrez notre gamme complète de solutions pour la récupération des eaux pluviales dans notre catalogue dédié

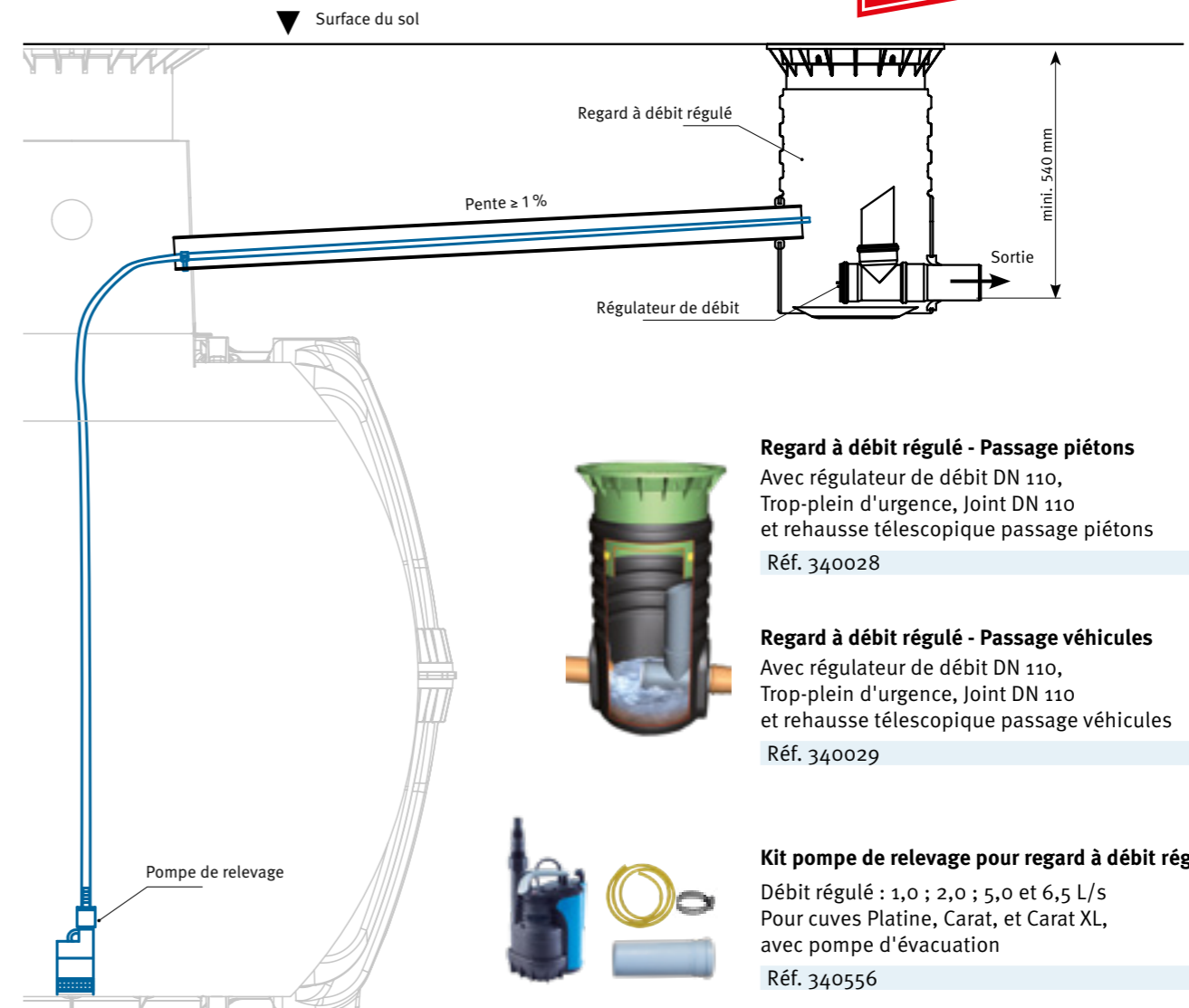


# Regard à débit régulé

pour cuves Platine et Cuves Carat, Carat XL et Carat XXL

- Régulateur de débit externe : accès facile
- Pour cuves Platine de 1 500 à 7 500 L
- Pour cuves Carat de 2 700 à 122 000 L
- Relevage possible en sortie de cuve
- Également compatible avec d'autres cuves de rétention
- Débit régulé : 1,0 ; 2,0 ; 5,0 et 6,5 L/s
- Débit plus important disponible sur demande
- Débit pré-réglé en usine selon vos besoins

**IDÉAL POUR LES SORTIES HAUTES**



### Regard à débit régulé - Passage piétons

Avec régulateur de débit DN 110, Trop-plein d'urgence, Joint DN 110 et rehausse télescopique passage piétons  
Réf. 340028



### Regard à débit régulé - Passage véhicules

Avec régulateur de débit DN 110, Trop-plein d'urgence, Joint DN 110 et rehausse télescopique passage véhicules  
Réf. 340029

### Kit pompe de relevage pour regard à débit régulé

Débit régulé : 1,0 ; 2,0 ; 5,0 et 6,5 L/s  
Pour cuves Platine, Carat, et Carat XL, avec pompe d'évacuation  
Réf. 340556



# Accessoires pour cuves de rétention

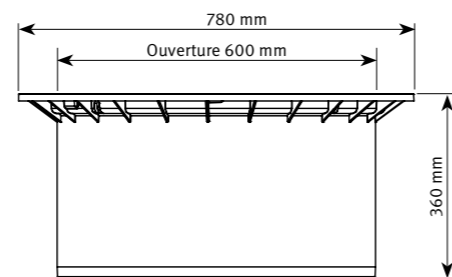
Rehausses et rallonge



## Mini rehausse télescopique

- Avec couvercle PP sécurisé
  - Passage piétons
  - Poids : 9 kg
  - Ajustement au millimètre près avec la surface du terrain
- Hauteur utile : de 140 à 340 mm

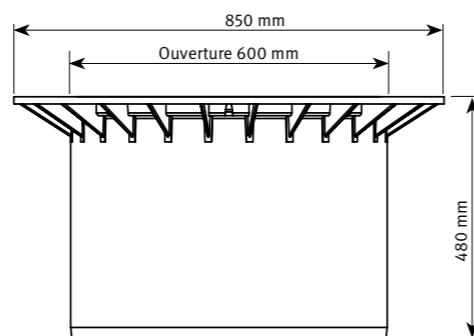
Réf. 371010



## Maxi rehausse télescopique

- Avec couvercle PP sécurisé
  - Passage piétons
  - Poids : 15 kg
  - Ajustement au millimètre près avec la surface du terrain
- Hauteur utile : de 140 à 440 mm

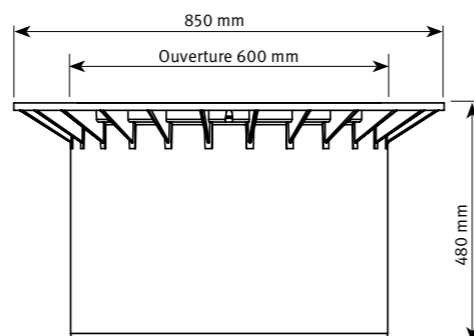
Réf. 371011



## Rehausse télescopique avec couvercle en fonte Classe B

- Poids : 55 kg
  - Ajustement au millimètre près avec la surface du terrain
- Hauteur utile : de 140 à 440 mm

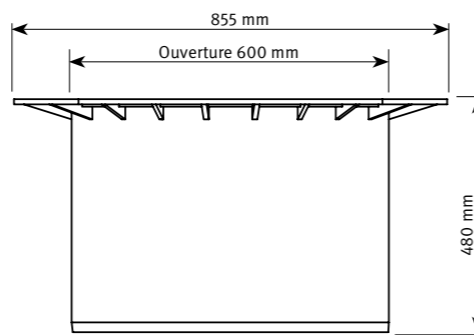
Réf. 371020



## Rehausse télescopique pour couvercle fonte ou béton

- Passage véhicules et camions
  - Poids : 11 kg
  - Ajustement au millimètre près avec la surface du terrain
  - Couvercle et anneau béton non fournis
  - Idéal pour surface goudronnée
- Hauteur utile : de 140 à 440 mm

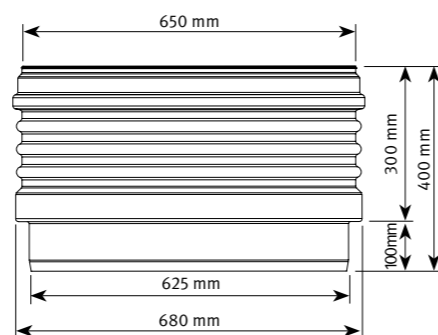
Réf. 371021



## Rallonge

- Poids : 6 kg
- Permet un remblai supplémentaire de 300 mm.

Réf. 371003



# Accessoires pour cuves de rétention

Filtration - Pompes



## FILTRATION

### Carat / Carat XL Platine / Platine XL

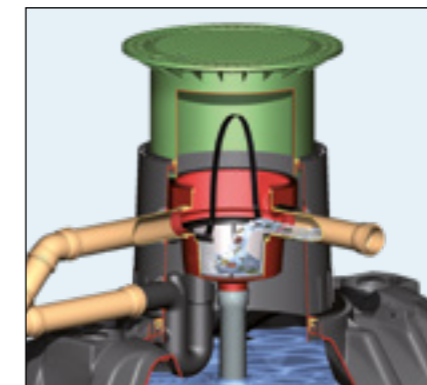


#### Panier filtrant

- Panier filtrant
- Système de suspension

Réf. 330299

### Carat / Carat XL Platine XL\*



#### Pack filtration Universel 3 - DN 110

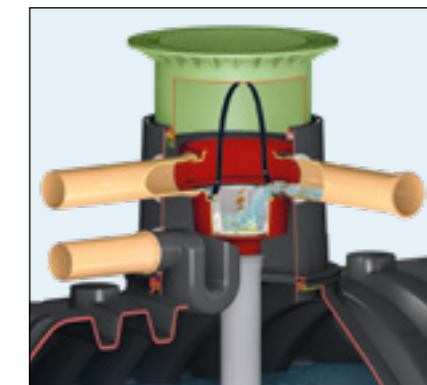
- 1 filtre Universel 3 interne
- 1 tuyau anti-remous DN 110 avec sabot
- 1 siphon de trop-plein DN 110
- 1 stop-rats (grille anti-nuisibles)
- 1 manchette de fixation amovible (système breveté)
- 2 manchons DN 110 - L. 150/250 mm

DN 110

Réf. 995013

\* Uniquement avec maxi dôme

### Carat XL / Carat XXL Platine XL\* / Platine XXL



#### Pack filtration Universel 3 XL - DN 160

- 1 filtre Universel 3 XL interne
- 1 tuyau anti-remous DN 160 avec sabot
- 1 siphon de trop-plein DN 160
- 1 stop-rats (grille anti-nuisibles)
- 1 manchette de fixation amovible (système breveté)
- 2 manchons DN 160 - L. 80/250 mm

DN 160

Réf. 342041

\* Uniquement avec maxi dôme

## POMPES

### Kit technique Jardin Confort

Utilisation Jardin - Pompe immergée

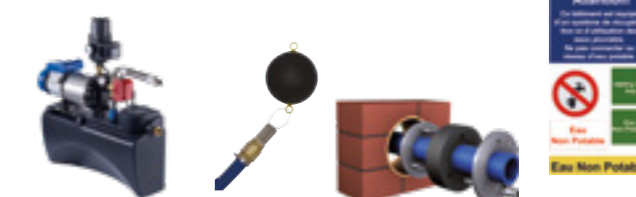


- Pompe immergée ou de surface Integra INOX
- Regard de raccordement interne
- Regard de raccordement externe
- Set de tirage avec crépine et flotteur
- Tuyau de tirage pression 10 m en 1" (25 mm) (non représenté)

Réf. 342011

### Kit technique Habitat Eco Plus

Utilisation Jardin et Habitat



- Coffret d'alimentation sur console avec pompe Superinox
- Set de tirage avec crépine et flotteur
- Passe mur DN 100
- Set de marquage (eau non potable)
- Tuyau de pression 12 m - 6 bars 1" (non représenté)
- V2A Swith-Control : support pour tuyau de tirage et câble sonde (non représenté)

Avec pompe Superinox 15/4 - Réf. 342014

Avec pompe Superinox 25/4 - Réf. 342021

## Accessoire complémentaire

### Clapet anti-retour DN 110

- Évite la remontée des eaux du réseau
- Évite le recours à un regard externe
- Trappe de visite démontable
- Nettoyage facile



#### Clapet anti-retour DN 110

Réf. 331014

# Structures alvéolaires ultra-légères

## Fiche simplifiée de demande de cotation



À nous retourner par mail : info@graf.fr ou par fax : 03.88.49.32.80

Formulaire téléchargeable sur notre site : [www.graf.fr](http://www.graf.fr)

### Renseignements généraux :

Nom du projet	Nom du demandeur
Adresse	Téléphone
Code postal	E-Mail
Ville	Date

### Données pour l'étude de l'installation :

#### Application :

<input type="checkbox"/> Infiltration	<input type="checkbox"/> Rétention - Débit de fuite : _____ L/s
---------------------------------------	---

#### Pose sous :

<input type="checkbox"/> Espace vert	<input type="checkbox"/> Voirie VL (≤ 3,5 T.)	<input type="checkbox"/> Voirie PL (> 3,5 T.)
--------------------------------------	---	---

#### Inspectable / hydrocurable :

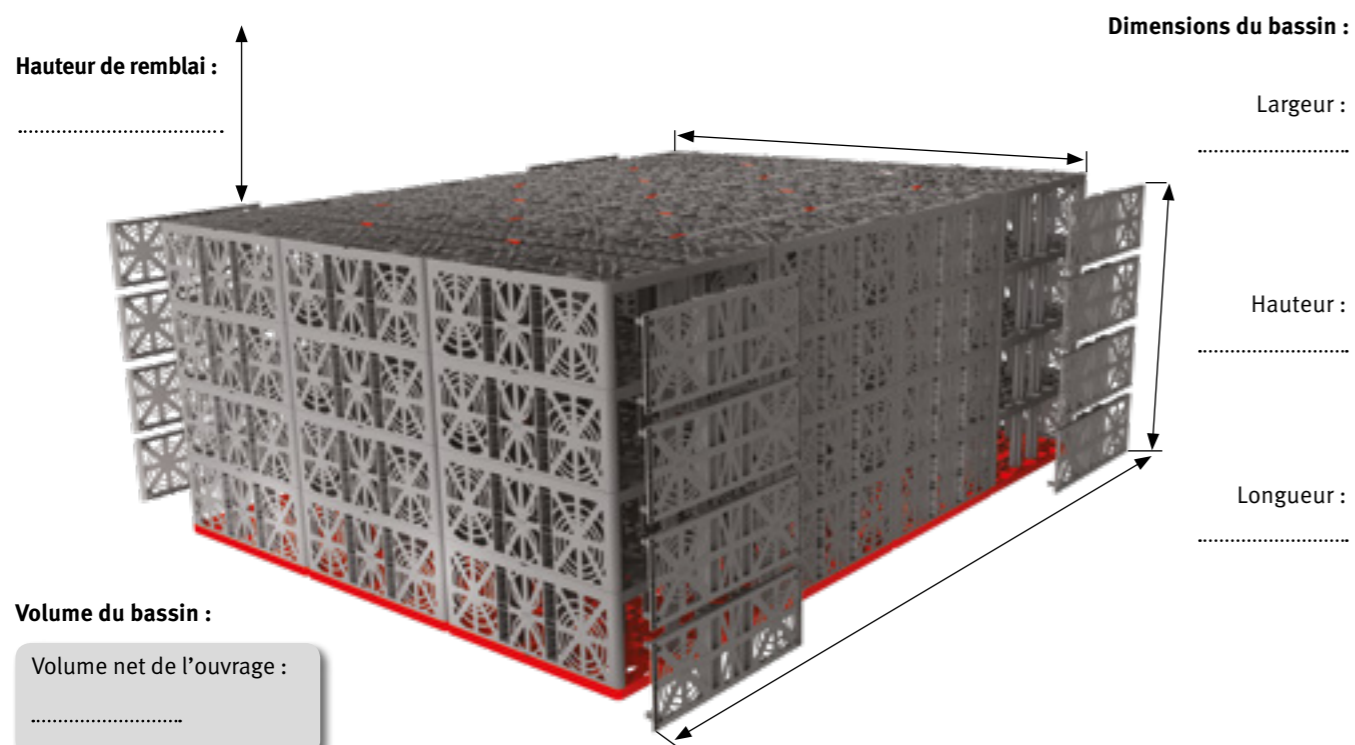
<input type="checkbox"/> Oui	<input type="checkbox"/> Non
------------------------------	------------------------------

#### Présence de nappe phréatique :

<input type="checkbox"/> Oui	<input type="checkbox"/> Non
Altitude par rapport au TN : _____	

#### Entrée/sortie : > 200 mm :

Quantité	Ø



# Structures alvéolaires ultra-légères

## Formulaire de demande d'étude



À nous retourner par mail : info@graf.fr ou par fax : 03.88.49.32.80

Formulaire téléchargeable sur notre site : [www.graf.fr](http://www.graf.fr)

### Renseignements généraux :

Nom du projet	Demandeur <input type="checkbox"/> MOA <input type="checkbox"/> MOE
Adresse	Téléphone
Code postal	E-Mail
Ville	Date

### Données pour l'étude de l'installation :

#### Application :

<input type="checkbox"/> INFILTRATION Nature du sol pour infiltration (gravier, sable gros-moyen, sable, glaise) ou coefficient d'infiltration : _____	<input type="checkbox"/> RÉTENTION Débit régulé (de 0,05 à 30 L/s) : _____ L/s
---	---

Superficie de récupération des eaux pluviales :	
Nature de la surface de récupération (ex. : toit incliné en tuile, toit plat en gravier,...) :	
Surface disponible pour l'implantation (L x l) :	
Profondeur disponible :	
Hauteur de remblai :	

#### Pose sous :

<input type="checkbox"/> Espace vert	<input type="checkbox"/> Voirie VL (≤ 3,5 T.)	<input type="checkbox"/> Voirie PL (> 3,5 T. et < 12 T.)	<input type="checkbox"/> Voirie PL (> 12 T.)
--------------------------------------	---	--	--

#### Présence de nappe phréatique :

<input type="checkbox"/> Oui	<input type="checkbox"/> Non
Profondeur de la nappe phréatique : _____	

#### Inspectable :

<input type="checkbox"/> Oui	<input type="checkbox"/> Non
Toutes les rangées	

#### Filtration intégrée :

<input type="checkbox"/> Oui	<input type="checkbox"/> Non
------------------------------	------------------------------



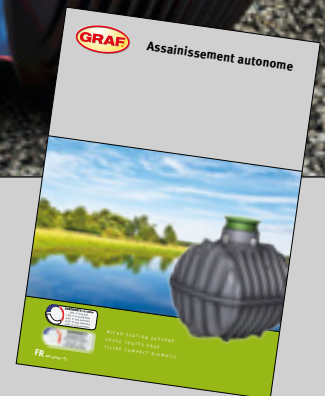
**Remarques :**

- L'objet de ce catalogue est de présenter les caractéristiques d'une gamme de produits : données techniques et plans sous réserve d'erreurs ou de modifications selon les évolutions techniques ou réglementaires.
- Pour toutes les dimensions et contenances indiquées dans ce catalogue, nous nous réservons une tolérance de +/- 3%.
- L'acquéreur doit se procurer à ses fins les autorisations nécessaires pour la construction et les installations. L'acquéreur doit se conformer aux consignes de sécurité en particulier pour les liquides polluants ou inflammables.

Cachet revendeur :

**Assainissement autonome**

Découvrez notre gamme complète de solutions d'assainissement autonome dans notre catalogue.



**Prix :**

- 1/ Tous nos prix s'entendent départ Dachstein hors emballage, transport et assurance.
- 2/ Les seuls prix valables sont ceux du jour de la livraison.

**Transport :**

Nos marchandises et leurs emballages voyagent toujours aux risques et périls de l'acheteur. Il appartient donc à notre clientèle, le cas échéant, de sauvegarder ses droits vis-à-vis du transporteur, conformément à la loi (disposition des articles 105 et suivants du Code du Commerce). La marchandise livrée doit toujours être contrôlée en présence du transporteur. Tout produit manquant ou défectueux à la livraison doit être signalé sur le récépissé du transporteur. Sans réserves écrites et précises sur le récépissé de livraison, aucune réclamation ne pourra être recevable. Toutes nos livraisons s'effectuent en rendu non déchargé.

**Garantie :**

Tous les produits du catalogue sont garantis 2 ans sauf les cuves à enterrer Carat (25 ans), Platine (25 ans), les modules de la gamme Ecobloc (5 ans) et les Tunnels/Tunnels Twin (5 ans). En cas d'incident seul le matériel sera gratuitement remplacé, tous les autres frais seront à la charge de l'utilisateur. Le matériel ne sera échangé que si l'installation et l'utilisation sont conformes aux prescriptions du fabricant.

**Droit de propriété :**

Les marchandises livrées restent la propriété du vendeur jusqu'au paiement intégral des sommes dues par l'acheteur. Jusqu'au complet paiement, les produits ne pourront être vendus sans l'accord préalable du vendeur.

**Conditions générales de ventes :**

Sur demande, nous vous ferons parvenir nos conditions générales de ventes.

GRAF Distribution SARL  
Transformateur  
de matières plastiques  
45 route d'Ernolsheim  
F-67120 DACHSTEIN-GARE (FRANCE)

Téléphone : +33(0)3 88 49 73 10  
Télécopie : +33(0)3 88 49 32 80

E-mail : info@graf.fr  
Site : www.graf.fr

© GRAF Distribution S.A.R.L.  
En application de la loi du 11 mars 1957, il est interdit de reproduire intégralement ou partiellement le présent catalogue, sur quel que support que ce soit, sans l'autorisation de la société GRAF.  
Réf. 960332 - V3

Droits photos :  
Fotolia.com :  
© hansenn  
© Alexandr Ozerov  
© mirawin  
© Zechal